

MANUAL PRÁCTICO DEL TALLER DE REFRIGERACIÓN DOMÉSTICA

Eletrdomésticos Fórum
Todo sobre Electrodomésticos
www.eletrdomesticosforum.com

FREDY GUILLERMO ERASO

SAN ANDRÉS DE TUMACO, 1.997

**MANUAL PRÁCTICO DEL TALLER DE
REFRIGERACIÓN DOMÉSTICA**

FREDY GUILLERMO ERASO

SERVICIO NACIONAL DE APRENDIZAJE

SENA

SAN ANDRÉS DE TUMACÓ

1.997

INTRODUCCIÓN

Este manual se ha realizado pensando en las personas que desean ingresar en el campo de la refrigeración, además de constituirse en una herramienta práctica para los técnicos de refrigeración doméstica.

Los conceptos básicos relacionados en el capítulo inicial son indispensables para tener una idea clara sobre aspectos fundamentales de refrigeración.

Los capítulos posteriores tratan la refrigeración doméstica de una manera muy práctica teniendo en cuenta la necesidad de que el lector pueda entender las condiciones y procesos para realizar trabajos relacionados con el funcionamiento, mantenimiento y reparación de refrigeradores domésticos.

La base para la elaboración de este manual, además de la suficiente documentación y fundamentación ha sido la experiencia con estudiantes en este campo.

CONTENIDO

INTRODUCCIÓN

1. CONCEPTOS BÁSICOS	1
1.1. REFRIGERACIÓN	1
1.2. CALOR	1
1.3. TRANSMISIÓN DE CALOR	2
1.3.1. Conducción	2
1.3.2. Radiación	2
1.3.3. Convección	3
1.4. FRÍO	3
1.5. AISLAMIENTO	4
1.6. TEMPERATURA	5
1.7. PRESIÓN	8
1.7.1. Presión Atmosférica	9
1.7.2. Presión Manométrica	10
2. COMPONENTES MECÁNICOS	11
2.1. COMPRESOR DEL EQUIPO BLINDADO	14
2.2. CONDENSADOR	17

2.3. EVAPORADOR	20
2.3.1. Evaporador Inundado	21
2.3.2. Evaporador Seco	22
2.3.3. Estado del refrigerante en el evaporador	22
2.4. RESTRICTOR	25
2.5. TUBO CAPILAR	27
2.6. FILTRO SECADOR	28
2.7. REFRIGERANTES	30
3. <u>COMPONENTES ELÉCTRICOS</u>	34
3.1. MOTOR ELÉCTRICO	35
3.2. DISYUNTOR O RELEVADOR DE CORRIENTE	37
3.3. INTERRUPTOR TÉRMICO	38
3.4. CONTROL DE TEMPERATURA	40
3.5. LUZ INTERIOR	44
3.6. REGLETA DE CONEXIONES Y LÍNEAS DE ALIMENTACIÓN	46
4. <u>EQUIPOS Y HERRAMIENTAS</u>	47
4.1. BOMBA DE VACÍO	47
4.2. MANÓMETROS	48
4.3. SOLDADORES	49
4.4. PINZA VOLTIAMPERIMÉTRICA	49

4.5. DOBLADORES DE TUBO	50
4.6. ABOCARDADORES	52
4.7. CORTATUBOS	53
4.8. DETECTORES DE FUGAS DE REFRIGERANTES	54
4.9. HERRAMIENTAS MANUALES	56
5. MANEJO DE TUBERÍA	57
5.1. INFORMACIÓN RELATIVA	57
5.2. CORTE DE TUBO DE COBRE	58
5.3. DOBLADO DE TUBO DE COBRE	60
5.4. ABOCARDADO DE TUBOS	62
5.5. FORMA DE ABOCARDAR	63
5.6. SOLDADURA SUAVE PARA TUBERÍA DE COBRE	64
6. LOCALIZACIÓN Y REPARACIÓN DE AVERIAS	67
6.1. EL COMPRESOR NO TRABAJA	67
6.2. FALLAS EN EL COMPRESOR	69
6.3. EL COMPRESOR TRABAJA PERO EL REFRIGERADOR NO ENFRÍA.	70
6.4. LOCALIZACIÓN DE FUGAS DE REFRIGERANTE.	71
6.5. HUMEDAD EN EL SISTEMA	72

6.6. CARGA DE GAS REFRIGERANTE	73
6.6.1. Instale el manómetro	74
6.6.2. Efectúe el vacío	74
6.6.3. Cargue refrigerante	75
6.7. POCO FRÍO EN EL EVAPORADOR	76
6.8. DEMASIADO FRÍO EN EL REFRIGERADOR	78
6.9. CONGELACIÓN DEL TUBO DE SUCCIÓN	79
6.10. EL BOMBILLO DE LUZ INTERIOR NO ENCIENDE	79

CONCEPTOS BÁSICOS I

REFRIGERACIÓN

La refrigeración se puede definir como el proceso de bajar la temperatura a un cuerpo o espacio determinado, quitándole calorías de una forma controlada.

Las aplicaciones de la refrigeración son múltiples, entre las más importantes tenemos la conservación de alimentos y el acondicionamiento de aire.

El objetivo básico de la refrigeración es transferir parte del calor de un cuerpo o un espacio hacia un lugar donde ese calor no produzca ningún efecto negativo. De esta manera se logra establecer una temperatura deseada en ese cuerpo o espacio.

CALOR

El calor es una de las formas de energía que se produce por la vibración de las moléculas de los cuerpos. La producción de calor es el resultado de la aplicación de una fuerza a un cuerpo y la energía consumida se transforma en energía que actúa en el interior del cuerpo aumentando su velocidad y distancia molecular. La unidad de medida del calor es la caloría.

TRANSMISIÓN DE CALOR

CONDUCCIÓN : Es la transmisión de calor desde un punto con una determinada temperatura hasta otro de menor temperatura, que puede ser dentro de un mismo cuerpo o de un cuerpo a otro.

La velocidad de conducción de calor depende del material utilizado como conductor, los metales son buenos conductores de calor y uno de los mejores y más utilizados es el cobre. Otros materiales tales como el poliuretano, la lana de vidrio, el corcho son utilizados como aislantes térmicos.

RADIACIÓN : Es la transferencia de calor que se da sin la necesidad de un cuerpo o agente conductor, el calor se transmite por medio de ondas o rayos que son capaces de atravesar espacios vacíos y el alcance de ellos depende de la potencia de la fuente calorífica.

El acabado y el color de la superficie de los materiales es de suma importancia para los efectos de la radiación, si la superficie es lisa y el color es claro o mejor aún es reflectivo, los rayos de calor al igual que los de luz son reflejados. Si la superficie tiene rugosidades y es de color oscuro sobre todo negro, los rayos caloríficos son absorbidos.

CONVECCIÓN : La transferencia de calor por convección se da por la diferencia de densidad que sufren los gases y los líquidos. Cuando un gas o un líquido se calienta pierde densidad por lo tanto tiende a subir y cuando un gas o líquido se enfría o pierde calor sube su densidad o peso específico y tiende a bajar, esto hace que se forme un ciclo permanente que sube el gas o líquido mientras esté cerca de una fuente de calor y bajar cuando se aleja de ella. En el momento que la fuente calorífica se suspenda, se igualan sus temperaturas, sus densidades y desaparece el ciclo mencionado.

FRÍO.

El frío es simplemente la ausencia de calor parcial o total, la ausencia de calor produce frío así como la ausencia de luz produce sombra. Por lo tanto el frío no es energía es ausencia de energía calorífica. El frío se produce cuando se quita el calor a un cuerpo o espacio.

AISLAMIENTO

Hasta el momento no existe un material aislante de calor perfecto, los materiales que se utilizan para aislar el calor, lo que hacen es reducir la velocidad de transferencia de calor de tal forma que el sistema de refrigeración saque el calor con mayor rapidez de lo que le toma a este entrarse nuevamente.

Un aislante de calor ideal debe evitar la transferencia de calor en sus tres formas que son la conducción, la radiación y la convección. Si este material existiera la refrigeración fuera mucho más fácil.

Para aislar la conducción del calor se utilizan materiales con un factor de conductividad lo mas bajo posible. Para aislar el calor por radiación se debe utilizar superficies planas y de colores claros y brillantes que reflejen las ondas de energía radiante. Mientras más refleje el material menos calor absorbe.

En cuanto al aislamiento contra la convección se utilizan materiales que tienen atrapadas celdas pequeñas de aire evitando la circulación del mismo buscando en lo posible que se produzca el menor movimiento.

TEMPERATURA

La temperatura se puede definir como el grado de calor con respecto a un cero arbitrario dado por una de las escalas de temperatura. La temperatura sola no muestra la cantidad de calor. Indica únicamente que tan caliente está un cuerpo con respecto a otro.

De acuerdo a los dos sistemas de medida; el sistema métrico y el sistema inglés, existen dos escalas relativas y dos escalas absolutas o científicas. En el sistema métrico se utiliza la escala “Centígrada” y en el sistema inglés se utiliza la escala “Fahrenheit”. Estas escalas se basan en los puntos de fusión del hielo y de ebullición del agua, en la escala Centígrada el punto de fusión del hielo es el grado cero y el punto de ebullición del agua es el grado cien o sea 100°C . Las temperaturas por encima del punto de fusión del hielo son positivas y las inferiores a este punto son negativas. En la escala Fahrenheit el punto de fusión del hielo se marca como 32°F y el de ebullición del agua como 212°F , por lo tanto entre estos dos puntos hay 180 divisiones iguales. El único punto de coincidencia entre las dos escalas es el grado -40 .

Para convertir grados Centígrados a grados Fahrenheit o viceversa se parte de las divisiones que existen entre los puntos de fusión del hielo y de ebullición del agua. Sabemos que en la escala Fahrenheit existen 180 y en la escala Centígrada 100 por lo tanto se puede deducir que cada grado en la escala

Fahrenheit equivale a $100/180$ o sea $5/9$ de la escala Centígrada por lo tanto 1°F equivale a $5/9$ de 1°C y 1°C equivale a $9/5$ de 1°F . Además de esto debemos tener en cuenta que la escala Centígrada parte de 0° y la Fahrenheit de 32° , por lo tanto para convertir grados Centígrados a Fahrenheit se multiplican los grados Centígrados por $9/5$ y a este resultado se le suma 32 ejemplo:

Convertir 40°C a Fahrenheit

$$40 \times 9/5 + 32 = 72 + 32 = 104^{\circ}\text{F}.$$

Para convertir grados Fahrenheit a Centígrados se resta 32 al número de grados Fahrenheit y este resultado se multiplica por $5/9$ Ejemplo:

Convertir 80°F a Centígrados

$$80 - 32 \times 5/9 = 48 \times 5/9 = 26,6^{\circ}\text{C}$$

Las escalas absolutas son la escala Kelvin y la escala Rankine. Se les denomina absolutas por que ellas parten del cero absoluto, donde se dice que hay ausencia total de calor, inmovilidad molecular y una presión nula

La escala Kelvin corresponde al sistema métrico donde el punto de fusión del hielo se marca con 273°K y el punto de ebullición del agua con 373°K y el cero absoluto es igual a -273°C .

Para convertir grados Kelvin a grados centígrados, cuando son temperaturas positivas simplemente se suma a los grados Centígrados 273. ($^{\circ}\text{K} = ^{\circ}\text{C} + 273$) y para temperaturas negativas se le resta a 273 los grados Centígrados. ($^{\circ}\text{K} = 273 - ^{\circ}\text{C}$).

La escala Rankine corresponde al sistema ingles donde el punto de fusión del hielo es de 492°R y el punto de ebullición del agua es de 672°R , el cero absoluto es igual a -460°F .

Para convertir grados Fahrenheit a Rankine cuando es superior a cero grados Fahrenheit se suma 460 a la lectura. ($^{\circ}\text{R} = ^{\circ}\text{F} + 460$). Cuando la temperatura es inferior a cero $^{\circ}\text{F}$ se resta la lectura de 460. ($^{\circ}\text{R} = 460 - ^{\circ}\text{F}$).

En la figura 1 se puede observar la comparación de las cuatro escalas: La Kelvin, la Centígrada, la Fahrenheit y la Rankine, se indican los puntos de fusión del hielo, los puntos de ebullición del agua de cada una y el cero absoluto de las dos escalas científicas con sus equivalencias en las escalas relativas.

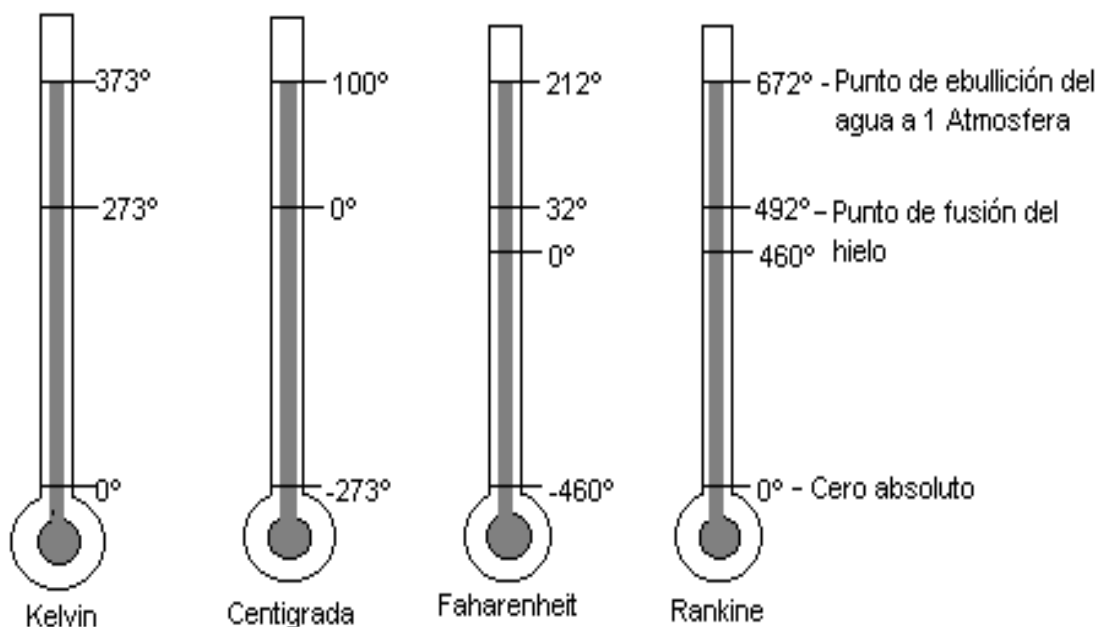


Figura 1. 1

PRESIÓN

Se puede definir como la fuerza ejercida uniformemente sobre una superficie, por tanto se calcula dividiendo la fuerza total aplicada sobre la superficie total en la cual actúa.

En el sistema métrico se expresa en Kilogramos sobre Centímetro cuadrado se abrevia Kg / cm² y en el sistema inglés Libras sobre pulgada cuadrada que se abrevia Lb / Plg².

PRESIÓN ATMOSFÉRICA: Es la presión que ejerce el aire o la atmósfera sobre la superficie terrestre. El aire es una mezcla de diferentes gases mezclados físicamente mas no químicamente

El aire o atmósfera rodea totalmente el globo terrestre formando una capa de 320 kilómetros de altura, por lo tanto la presión de la atmósfera a nivel del mar es el peso de una columna de aire de 320 kilómetros de alto, esta columna aire ejerce sobre la tierra a nivel del mar una presión de 1,033 Kilogramos por centímetro cuadrado y se mide normalmente por la altura de una columna de mercurio introducido en un tubo angosto de vidrio de 1 metro de longitud y que alcanza una altura de 760mm. Este instrumento se denomina Barómetro y a esta medida se le llama 1^a atmósfera.

En la medida en que se asciende en una montaña por ejemplo la presión atmosférica disminuye debido a que la columna de aire que ejerce la presión es menor

PRESIÓN MANOMÉTRICA: La presión manométrica es la que se obtiene o se mide mediante el empleo del manómetro, instrumento diseñado para

medir las presiones. Cuando en este instrumento la aguja indica cero quiere decir que se encuentra a la presión atmosférica.

En refrigeración los manómetros más utilizados son los de tubo de “Bourdon” el cual es un tubo metálico aplanado, curvado y cerrado por un extremo. El tubo tiende a enderezarse al aumento proporcional de la presión en su interior, en tanto que con el vacío tiende a curvarse más. Este movimiento es transmitido a una aguja indicadora sobre una carátula debidamente demarcada por libras de presión por pulgada cuadrada (PSI) o por Kilogramos por centímetro cuadrado.

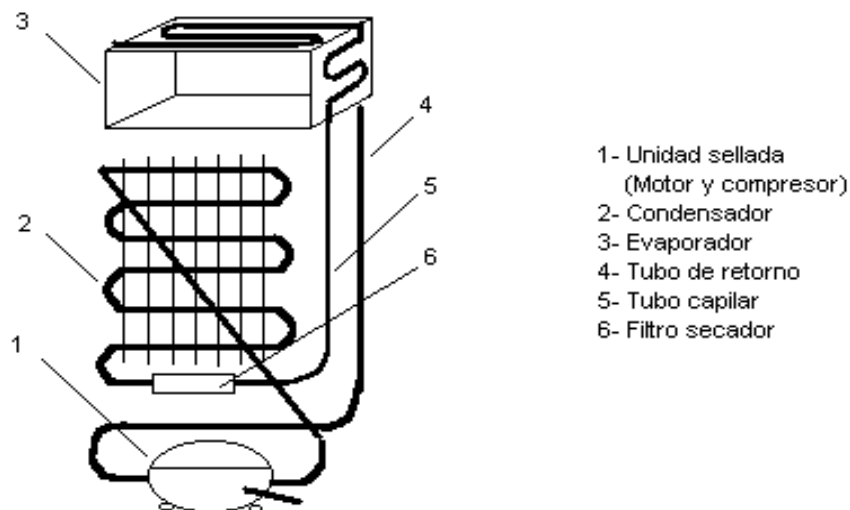
COMPONENTES MECÁNICOS II

En refrigeración doméstica pueden ser empleados equipos que funcionen tanto por el sistema de compresión como por el sistema de absorción, los que difieren fundamentalmente en sus procesos de funcionamiento.

En este manual nos ocuparemos únicamente del sistema de compresión.

Los equipos del sistema a compresión pueden ser del tipo denominado abierto, en los que el compresor se halla separado del motor que lo acciona, o del denominado hermético, sellado o blindado en los cuales el motor está directamente acoplado al compresor, y ambos se hallan encerrados dentro de

Figura 2.1



. un blindaje de acero formando una unidad sellada.

Los equipos del tipo abierto son muy poco utilizados en refrigeración doméstica, por lo tanto nos ocuparemos del estudio de los equipos blindados que son los que en la actualidad se fabrican y emplean en mayor grado.

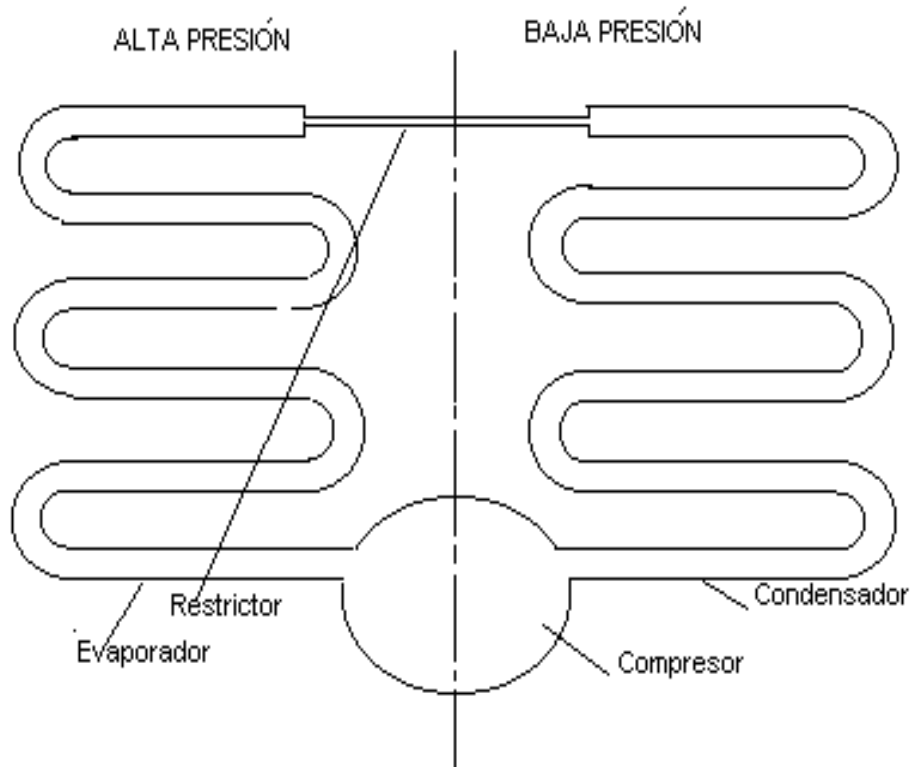
Los equipos blindados tienen el compresor y el motor eléctrico de accionamiento, completamente encerrados en una caja de acero en cuyo interior, una vez conectados todos los componentes del equipo, queda herméticamente cerrado, se lo somete a un proceso de deshidratación, se lo carga con el agente refrigerante y aceite lubricante, y se prueba su funcionamiento, con lo que se tiene una unidad compacta y en perfectas condiciones antes de instalarla en un refrigerador.

Mediante este sistema quedan eliminadas muchas causas que motivan fallas de funcionamiento, pues no hay transmisión por medio de correas, no hay prensaestopas, todas las conexiones van perfectamente soldadas, se logra una lubricación mucho más eficaz y su funcionamiento resulta prácticamente silencioso.

En el equipo blindado se utiliza como restrictor un tubo de cobre de diámetro muy pequeño al que se le da el nombre de tubo capilar, tubo que constituye al mismo tiempo la línea líquida. El tubo capilar cumple la función de mantener la correcta diferencia de presiones entre el lado de alta y el lado de baja del sistema como se puede observar en la Figura 2.2 Permitiendo adquirir al mismo tiempo el evaporador, la cantidad exactamente necesaria de líquido refrigerante

Figura 2. 2

COMPRESOR DEL EQUIPO



BLINDADO

El compresor de un equipo blindado que por lo general es del tipo alternativo, forma una sola unidad con el motor eléctrico encerrados en una misma envoltura como se muestra en la Figura 2.3



Figura 2.3

El movimiento de rotación del motor se transmite al compresor en forma directa, razón por la cual se denomina de “Acoplamiento directo”, pues quedan eliminados los órganos de transmisión, tales como poleas y correas, que resultan inevitables en los equipos de tipo abierto.

Se elimina la necesidad de prensaestopas, pues el eje no sobresale fuera del blindaje, constituyendo una de las principales ventajas de este tipo de equipos.

Figura 2.4

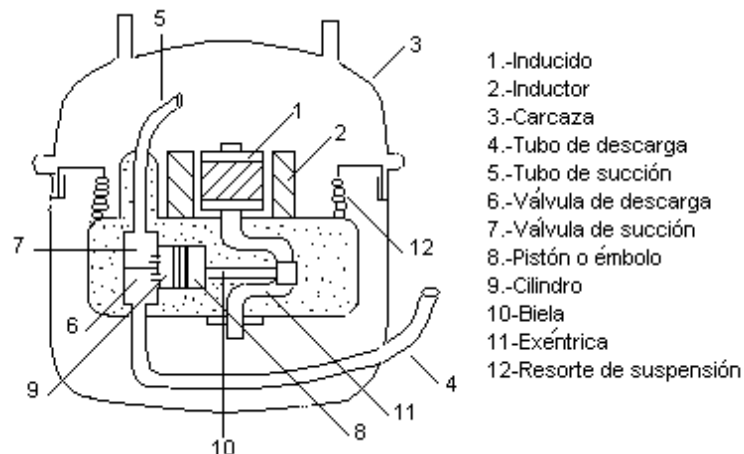


Figura 2.4

La excéntrica que por medio de la biela transmite el movimiento alternativo o de vaivén al émbolo o pistón, se halla montada directamente sobre el eje del motor.

Generalmente el eje se halla instalado verticalmente, razón por la cual el émbolo se desplaza horizontalmente en el interior del cilindro.

Como el motor y el compresor se hallan acoplados directamente, el compresor trabaja a la misma velocidad del motor o sea a 1.420 R.P.M. que es una velocidad elevada, por lo tanto el diámetro como el recorrido del émbolo se hacen relativamente pequeños.

La unidad compresora se halla soportada por medio de resortes y toda la carcasa de acero que encierra la unidad, está cuidadosamente balanceada, para evitar la vibración al gabinete.

En lo que se refiere a la lubricación permanente de todas las partes móviles del compresor, se asegura su buen resultado haciendo circular aceite lubricante bajo presión, que se extrae de la parte inferior de la carcasa que le sirve de depósito.

El gas a baja presión, que llena la carcasa del compresor, es arrastrado al interior del compresor a través de un silenciador, en cada golpe de succión o carrera de aspiración del émbolo y se descarga también a través de otro silenciador durante el golpe de compresión o carrera de compresión del émbolo. Estos silenciadores están proyectados para amortiguar los ruidos del compresor, contribuyendo al funcionamiento silencioso que caracteriza esta clase de equipos.

Durante el golpe o carrera de compresión del émbolo, trabaja una válvula liviana colocada en la placa de válvulas que está fijada al final del cilindro, la que cierra la abertura de entrada o succión. El vapor refrigerante comprimido en el cilindro se descarga a través de una válvula a propósito, tipo disco que se abre tan pronto como la presión dentro del cilindro es mayor que la existente en el lado de alta presión del sistema.

Después de pasar por el silenciador de descarga, el gas refrigerante comprimido, circula por una bobina espiral que forma el tubo de descarga en la parte inferior del conjunto del compresor, siguiendo luego por este tubo que sale por la base de la estructura del compresor y penetra al condensador.

CONDENSADOR

El condensador utilizado en refrigeración doméstica es del tipo de placas y está colocado en la parte posterior del gabinete, enfriándose el vapor refrigerante por la circulación natural del aire entre las placas las cuales tienen ondulaciones que forman canales o tubos como se muestra en la figura 2.5

La función del condensador es transformar en su interior el gas refrigerante comprimido en el compresor en líquido refrigerante. En el interior del condensador el gas refrigerante pierde el calor que absorbió durante el proceso de su evaporación desde el espacio a enfriar, así como también hace entrega del calor absorbido durante su circulación a través de la línea de retorno al compresor y el calor absorbido durante el fenómeno de compresión en el interior del compresor. Debido a esta entrega o pérdida de calor y a la elevada presión a que se lo somete, el gas se condensa y constituye una fuente de agente refrigerante en estado líquido en condiciones de ser entregado repetidamente en el interior de un equipo de refrigeración, produciendo en consecuencia el efecto de enfriamiento buscado.

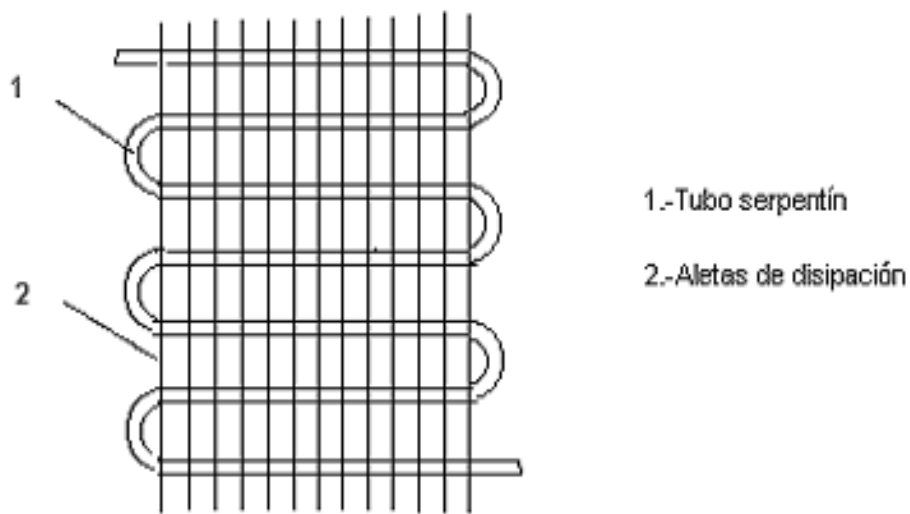


Figura 2.5

El agente refrigerante en estado gaseoso y a temperaturas superiores a la del ambiente, llega al condensador desde la descarga del compresor. Al producirse el contacto del gas refrigerante con las paredes del condensador que se halla a una temperatura muy inferior a la del gas, comienza este a perder calor que pasa al ambiente provocándose la condensación del gas. En realidad el fenómeno o proceso de condensación no se realiza en forma uniforme a todo lo largo del condensador ni finaliza exactamente a la salida de este.

Durante el proceso, tal como se vera en la Figura 2.6 existe vapor caliente a alta presión en una parte del condensador y líquido caliente a alta presión en la otra.

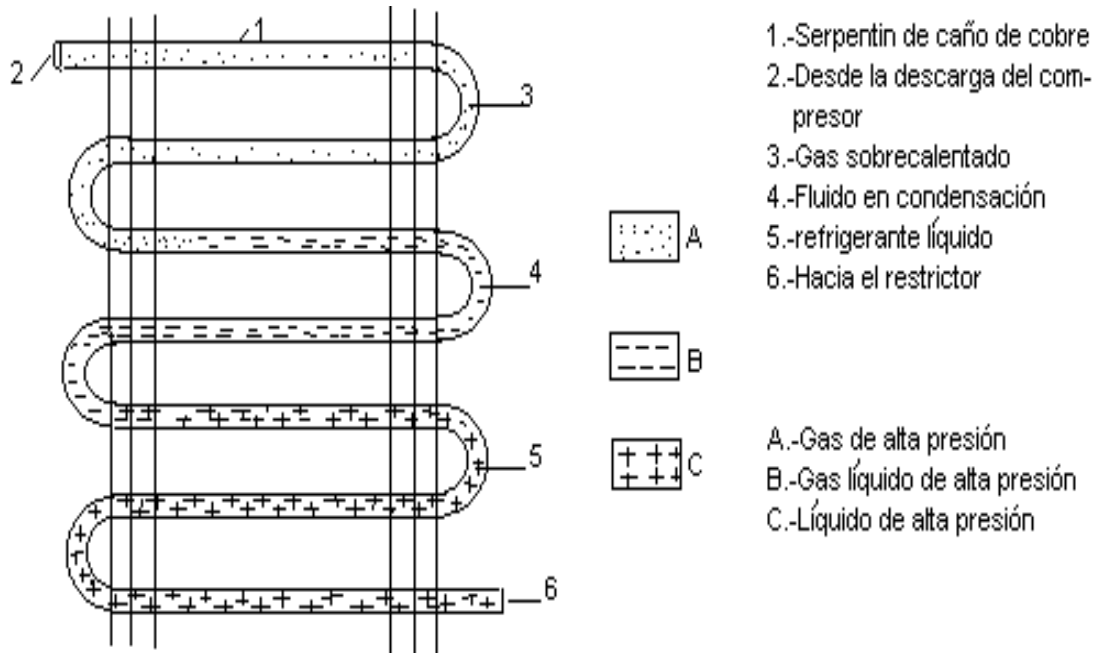


Figura 2.6

Los condensadores en su parte exterior pueden ser enfriados por aire o por agua.

En refrigeración doméstica los condensadores son enfriados por aire y estos a su vez también se dividen en dos grupos que son del tipo de circulación forzada y del tipo de circulación natural.

Cuando se emplea un tipo de condensador enfriado por circulación forzada la circulación se obtiene mediante la acción de un ventilador, el que establece una corriente de aire sobre la superficie del condensador.

En el tipo de circulación natural, se recurre al fenómeno de convección natural del aire, el aire caliente de menor densidad que el frío tiende a elevarse, estableciendo así la corriente de convección mediante la cual al elevarse el aire calentado por la extracción del calor del condensador será sustituido por

aire más frío, proceso que seguirá produciéndose en forma in interrumpida durante todo el tiempo en que en el condensador haya una temperatura superior a la del ambiente.

EVAPORADOR

El evaporador es el dispositivo donde se vaporiza por completo el fluido refrigerante que llega al mismo, al absorber el calor del espacio circundante, que se debe refrigerar y mantener a una temperatura establecida, también se le denomina enfriador, debido al enfriamiento que produce la vaporización, y en algunos casos se lo llama congelador, cuando se lo fabrica en forma de poder disponer de temperaturas muy bajas capaces de congelar los alimentos y productos depositados en el recinto a refrigerar. Figura 2.7

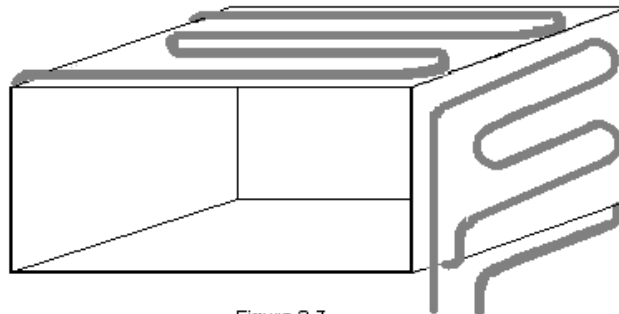


Figura 2.7

En refrigeración doméstica y comercial se emplean por lo general dos tipos de evaporadores: Los evaporadores inundados y los secos.

EVAPORADOR INUNDADO: Se conoce como evaporador inundado el que tiene la mayor parte del espacio interior disponible ocupado con líquido refrigerante, quedando solo un pequeño espacio libre disponible que se llena con el vapor que toma la línea de succión. La denominación de inundado que

se da a este tipo de evaporador se debe a la presencia de refrigerante líquido que inunda las tuberías del evaporador. Estos evaporadores están dotados de flotadores en los lados de alta y de baja presión, cuya función es la de regular la alimentación líquida del evaporador.

EVAPORADOR SECO: Recibe la denominación de evaporador seco el que tiene todo el espacio interno ocupado por refrigerante en estado gaseoso, ya sea en estado de vapor húmedo o de vapor saturado, sin que haya en su interior fluido refrigerante en estado líquido. Para lograr esto se emplea una válvula de expansión instalada en la entrada de líquido al evaporador, lo que al provocar la expansión produce una rápida evaporación del refrigerante que penetra en el evaporador en estado gaseoso, después de lo cual completa su vaporización total en el interior de los tubos que componen el evaporador.

ESTADO DEL REFRIGERANTE EN EL EVAPORADOR

En la Figura 2.8 Se muestran los distintos estados en que el refrigerante puede encontrarse en el interior del evaporador, lo que depende de la estructura del

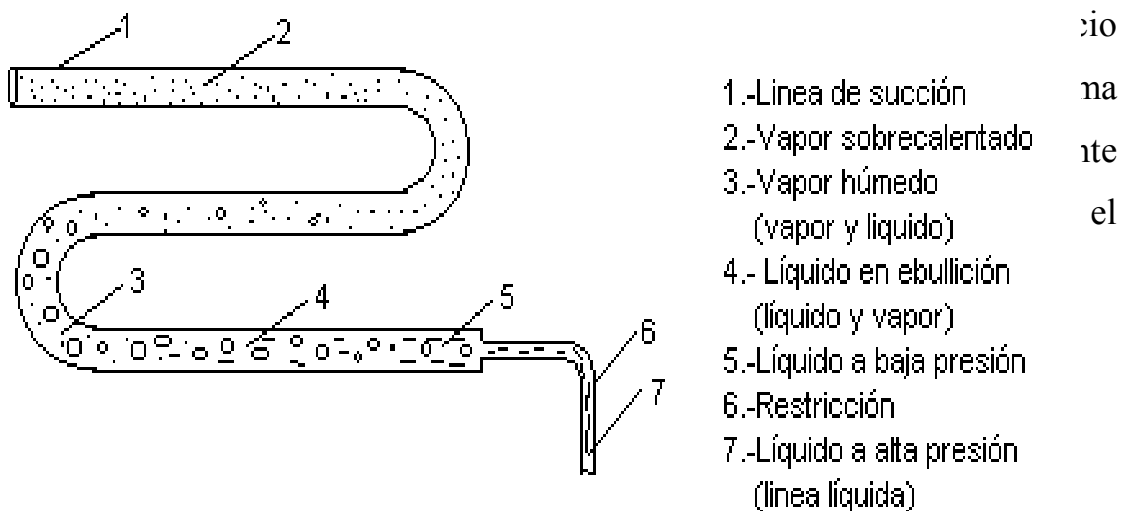


Figura 2.8

Tal como se ha estudiado anteriormente, el líquido que se halla en el interior del condensador, está sometido a la presión de compresión, siendo necesario mantener esta presión para el funcionamiento del sistema.

En consecuencia entre la línea de líquida y la entrada del evaporador se hace necesario intercalar un dispositivo mediante el cual sea posible regular la entrada del líquido, separando los lados de alta y de baja presión exactamente a la entrada del evaporador.

Para lograr esto se recurre a un sistema o dispositivo que regula simultáneamente la cantidad de refrigerante que penetra al evaporador y lo somete a una restricción mediante la cual se hace posible mantener presión elevada en la línea líquida, no obstante estar esta conectada con el lado de baja del sistema.

En el preciso instante en que el líquido refrigerante a alta presión, pasa a través de la restricción al interior del evaporador que se encuentra a baja presión, el refrigerante se convierte, aun cuando no sea mas que por un instante en líquido refrigerante a baja presión. Ello ocurre solamente durante una fracción de segundo, por que enseguida dicha perdida de presión provoca la inmediata evaporación, con la consiguiente absorción de calor que esa evaporación trae asociada. Cuando se evapora el líquido, se producen burbujas de vapor y las mismas se hacen presentes en la masa de este, siendo en ese instante que se dice que el líquido refrigerante entra en ebullición.

A medida que el refrigerante prosigue su trayectoria a través del evaporador, el estado líquido con burbujas de vapor desaparece, y se transforma en vapor

con gotitas de líquido, o sea vapor húmedo, pasando a ser vapor saturado, en el preciso instante en que las últimas gotas del refrigerante líquido se evaporan, oportunidad en que todo se convierte en vapor seco.

RESTRICTOR

El tipo mas simple de válvula de control ideado con el objeto de controlar la entrada de líquido refrigerante al interior del evaporador, lo constituye el estrangulador o restrictor. Este dispositivo no es otra cosa que un orificio de restricción, cuyo diámetro es mucho mas pequeño que el de las tuberías o conductos que posee el evaporador.

El restrictor permite la entrada del líquido refrigerante al interior del evaporador, en cantidad proporcional a la diferencia de presión existente entre la presión de succión y la de compresión o en otras palabras, el líquido agente refrigerante en estado líquido, es obligado a pasar a través del restrictor, en la cantidad exigida por la diferencia de presión que existe entre el condensador y el evaporador.

La presión que por acción del compresor se manifiesta en el condensador, forza al agente refrigerante a pasar a través de un filtro por la línea líquida y de esta al restrictor, desde donde el refrigerante en estado líquido pasa al evaporador a baja presión, evaporándose casi instantáneamente y absorbiendo el calor circundante. La necesidad del filtro en la línea líquida es el hecho de que debido a la pequeñez del orificio del restrictor, cualquier partícula de materia extraña arrastrada por el refrigerante podría obstruir el restrictor provocando la falla del sistema.

El restrictor une a su simplicidad de construcción y bajo costo, la ventaja de no poseer dispositivos móviles, lo que simplifica su funcionamiento y elimina posibilidades de fallas. A las ventajas antes mencionadas debe agregarse otra no menos importante debido al hecho de que el restrictor permite igualar las presiones entre el lado de alta y el de baja del sistema cuando el compresor se detiene, lo que se realiza es lo siguiente: Al detenerse un equipo de refrigeración, comienza a circular a través del restrictor una cierta cantidad adicional de líquido refrigerante hasta lograr el equilibrio de presiones entre el lado de alta y el lado de baja. Esto constituye una ventaja. Por cuanto al reducir la presión que existe en el lado de alta, el compresor arrancara con una carga mucho menor, lo que representa un menor consumo de energía por parte del motor que acciona al compresor.

Este proceso no ocurre cuando la presión existente en el lado de alta presión del sistema se mantiene en sus valores de régimen durante los periodos de inactividad del equipo.

TUBO CAPILAR

El tubo capilar es prácticamente un restrictor, pero en lugar de ser un orificio es propiamente un tubo restrictor, pues está constituido por un simple tubo de diámetro interno muy pequeño, de aproximadamente un milímetro, cuyo largo puede variar entre uno y seis metros.

Al igual que el restrictor, el tubo capilar es un dispositivo de control que no posee piezas móviles y su aplicación se ha generalizado tanto que se lo emplea

muy especialmente en la fabricación de unidades selladas, como también en unidades abiertas de tipo familiar y en equipos comerciales de pequeña potencia.

Debido al reducido diámetro interno del tubo capilar, la fricción que se produce entre él y el líquido en su trayectoria hacia el evaporador, hace que en esta forma quede refrigerada la cantidad de refrigerante que alimenta dicho dispositivo. Como en el caso del restrictor, la cantidad de refrigerante que se provea al evaporador, será proporcional a la diferencia de presiones que existe entre la succión y la compresión.

También en el caso del tubo capilar y por las mismas razones expuestas para el restrictor, se hace necesario intercalar un filtro entre la salida del condensador y el tubo capilar, en este último provoca la igualación de presiones entre la línea de alta y la de baja presión al detenerse el equipo. En la Figura 2.1 Se puede observar su posición.

FILTRO SECADOR

Como su nombre lo indica este es un dispositivo que cumple dos funciones. Filtrar o detener cualquier impureza que se haya introducido al sistema con el fin de evitar que el tubo capilar o restrictor sea obstruido de ahí que su posición deba ser antes del restrictor, para cumplir esta función el filtro esta provisto de una malla a la entrada en forma cilíndrica y otra malla a la salida en forma circular como se puede observar en la Figura 2.9

La otra función es la de remover la humedad del sistema de refrigeración, su posición que es en la línea líquida o sea enseguida del condensador hace que el material desecante actúe rápidamente absorbiendo la humedad que se haya quedado dentro del sistema siempre y cuando la cantidad de humedad no sea superior a la que esta sustancia sea capaz de absorber. La sustancia mas utilizada para la remoción de humedad en un sistema de refrigeración doméstica es la “Sílica-gel” material que generalmente se encuentra en forma granulada. Este material cumple con las propiedades requeridas para un buen desecante que son:

- 1- Reducir el contenido de humedad del refrigerante
- 2- Actuar rápidamente para reducir la humedad en un paso de refrigerante a través de la unidad de secado.
- 3- Soportar aumentos de temperatura hasta de 70°C sin que se altere su eficiencia.
- 4- Ser inerte químicamente al aceite.
- 5- Permanecer insoluble, no debe disolverse con ningún líquido.
- 6- Permanecer en su condición sólida original.
- 7- Permitir el flujo uniforme del refrigerante a través de los gránulos, bolitas o bloque con una baja restricción o caída de presión del refrigerante.

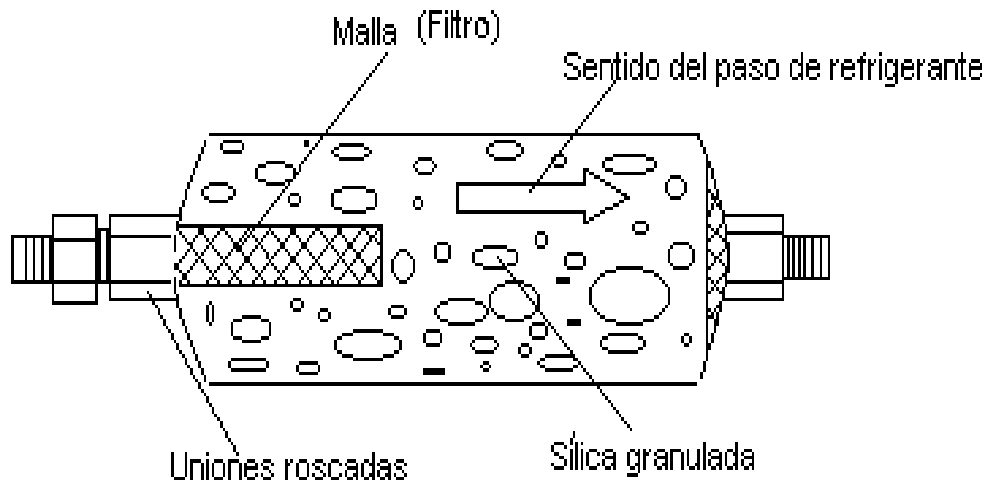


Figura 2.9

REFRIGERANTES

El calor se elimina dentro de un sistema de refrigeración por medio de un refrigerante. Para el hombre son conocidos muchos refrigerantes, de hecho cualquier líquido que hierva una temperatura en alguna parte cercana al punto de congelación del agua, puede enfriar y preservar los alimentos sin embargo un punto de ebullición por debajo del que forma el hielo no es por si mismo el único aspecto que origina un buen refrigerante.

El refrigerante debe tener otras propiedades tales como la falta de toxicidad, además de no ser explosivo ni corrosivo. Con un refrigerante que posea estas y otras características el diseñador y técnico puede proyectar y proporcionar servicio a un refrigerador en que la mayor parte de las piezas estén selladas en contra de la humedad y suciedad y que además se encuentren protegidas de la corrosión.

En la refrigeración doméstica por absorción se emplea el amoníaco como refrigerante. En la refrigeración por compresión se utilizan generalmente los refrigerantes: FREON 12, FREON 13, FREON 21, FREON 22, FREON 113, FREON 114 y FREON 502. De todos ellos el más utilizado en refrigeración doméstica por compresión es el FREON 12 y este es un compuesto sintético: El dicloruro – difluorometano. Para simplificar en la práctica se le ha bautizado F 12. Es incoloro y tiene un olor casi nulo, no desagradable, su temperatura de ebullición (a la presión atmosférica) es de -29.8°C y su punto de congelación es de -155°C . El F 12 es cuatro veces más pesado que el aire y por lo tanto tiende a permanecer en el suelo.

La detección de las fugas de F12 se puede realizar con una lámpara haloide. Este detector quema acetileno y produce una llama casi incolora. El aire de combustión entra por un tubo en la base del quemador, la llama arde en una pieza de cobre. El tubo del aire se lleva al lugar sospechoso de fuga y si hay Freon presente la llama se pone de color verde brillante.

En vista de que estos refrigerantes FREONES son el enemigo número uno de la capa de ozono en este momento ya se encuentran en el mercado los refrigerantes sustitutos de estos.

Los nuevos refrigerantes o refrigerantes ecológicos se han elaborado a base de HFC (hidrofluorocarbono) que no contienen nada de cloro. El HFC-134 A tiene un potencial de agotamiento del ozono (PAO) de valor cero y fue uno de los primeros refrigerantes que se probaron como alternativa para los

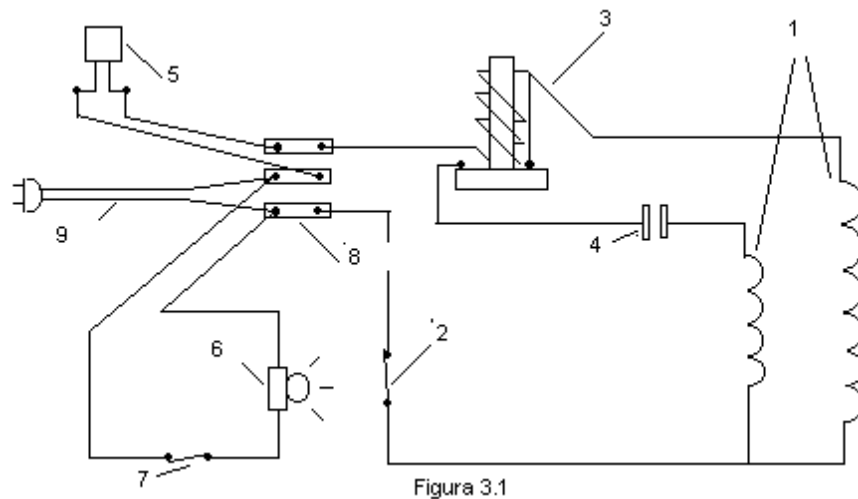
refrigeradores y es el mas indicado hasta el momento para remplazar el FREON 12 (CFC-12).

Inicialmente hubo problemas con la lubricación pero actualmente los fabricantes de aceites han desarrollado aceites de éster sintéticos y solucionaron los problemas que se habían presentado.

Los refrigeradores que funcionan con FREON12 no necesitan modificar el sistema si están en buen estado, continuaran funcionando durante varios años. Para sustituir el Freon 12 por el 134 A se debe reemplazar el compresor, el filtro secador y el capilar por elementos compatibles con el 134 A. Además antes de cargar el 134 A es necesario eliminar el aceite mineral residual presente en el circuito frigorífico.

COMPONENTES ELÉCTRICOS III

En la siguiente ilustración se pueden observar todos los componentes eléctricos y su conexión. Posteriormente se ira analizando uno a uno de acuerdo a su función en el sistema.



1. Motor eléctrico
2. Interruptor térmico
3. Disyuntor (Relay)
4. Capacitor
5. Termostato (Control de frío)
6. Lámpara de iluminación interna
7. Interruptor de la lámpara (Normalmente cerrado)

8. Regleta de conexiones
9. Líneas de alimentación de corriente.

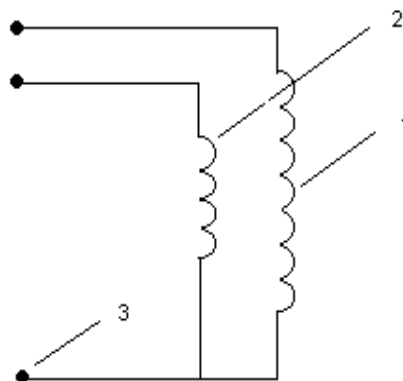
MOTOR ELÉCTRICO

Un motor eléctrico es un dispositivo que transforma la energía eléctrica en energía mecánica, requerida para la operación de un compresor de refrigeración. Esta transformación de energía se logra mediante el uso de las fuerzas de atracción y repulsión entre polos magnéticos para la operación de los motores de corriente directa y alterna.

En refrigeración doméstica se usan motores de corriente alterna y de inducción monofásica, en este motor el inductor está bobinado sobre el estator y el inducido es de jaula de ardilla, sobre el rotor. La corriente que atraviesa el estator produce un campo magnético alterno que solicita al rotor al reposo tanto en un sentido como en otro.

En estas condiciones no puede arrancar, pero si se lanza sigue girando en el sentido del lanzamiento. Para que el motor pueda arrancar solo se intercala entre los polos principales del estator, unos polos auxiliares en las bobinas por los cuales se hace pasar una corriente adelantada con relación a la corriente principal. Este conjunto produce un campo magnético giratorio que entrapa el rotor, en un sentido o en el otro, según el sentido de la corriente que pasa por las bobinas auxiliares.

El decalage es obtenido con el auxilio de un capacitor que es suprimido después del arranque. Su puesta fuera del circuito es obtenida mediante un relay.



- 1-Bobinado de trabajo
- 2-Bobinado de arranque
- 3-Terminales

Figura 3.2

DISYUNTOR O RELEVADOR DE CORRIENTE (RELAY)

Un bobinado de funcionamiento consume mayor cantidad de corriente cuando el rotor no gira o en caso de que lo haga lentamente.

Conforme el rotor adquiere mas velocidad, los campos magnéticos se generan y se destruyen en el motor. Este efecto produce un voltaje o fuerza contra electromotriz (F.C.E.M) en el bobinado de funcionamiento. Esta F.C.E.M.

reduce la corriente que llega al bobinado de funcionamiento. Un relevador de corriente es un electromagneto. Cuando un sistema se encuentra inactivo se puede hacer uso de un peso o muelle para mantener abiertos los puntos de contacto del bobinado de arranque. Cuando el contacto del control del motor se encuentra cerrado y la corriente fluye a través del bobinado de funcionamiento, el conmutador magnético queda magnetizado intensamente, levanta el peso y cierra los contactos, estos a su vez cierran el circuito de bobinado de arranque de modo que el motor pueda alcanzar rápidamente el 75% de su velocidad de diseño. Con el aumento de velocidad tanto la corriente del motor como la intensidad del campo magnético disminuyen, permitiendo que los puntos de contacto queden abiertos. La mayor parte de los relevadores de corriente están diseñados con un interruptor de sobreamperaje

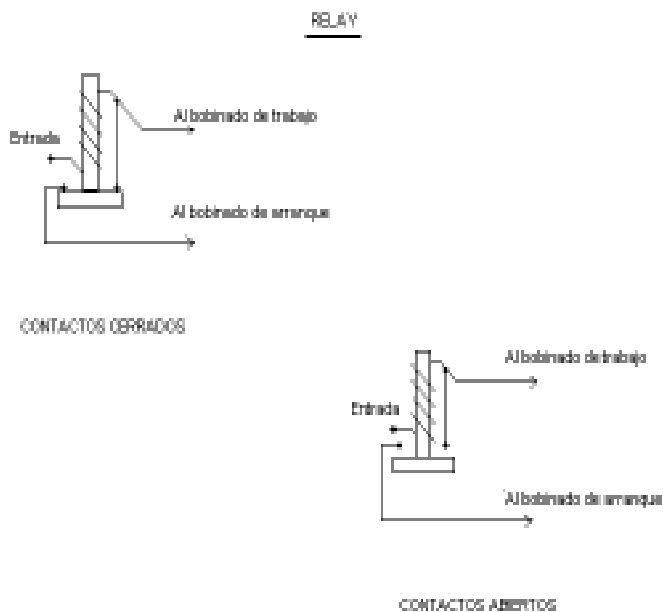


Figura 3.3

INTERRUPTOR TÉRMICO

Estos interruptores se utilizan principalmente para proteger el motor del refrigerador de una sobreintensidad, producida muchas veces por la prolongada conexión del bobinado de arranque, por exceso de refrigerante o por un cortocircuito.

Estos interruptores están conformados por un elemento térmico compuesto de una hoja bimetálica calentada indirectamente por una resistencia en serie sobre el circuito del bobinado de marcha.

Este dispositivo de acción temporizada provoca el corte de la corriente, en caso de sobrecarga. Estos interruptores no son regulables, se los elige para una intensidad, o potencia determinada.

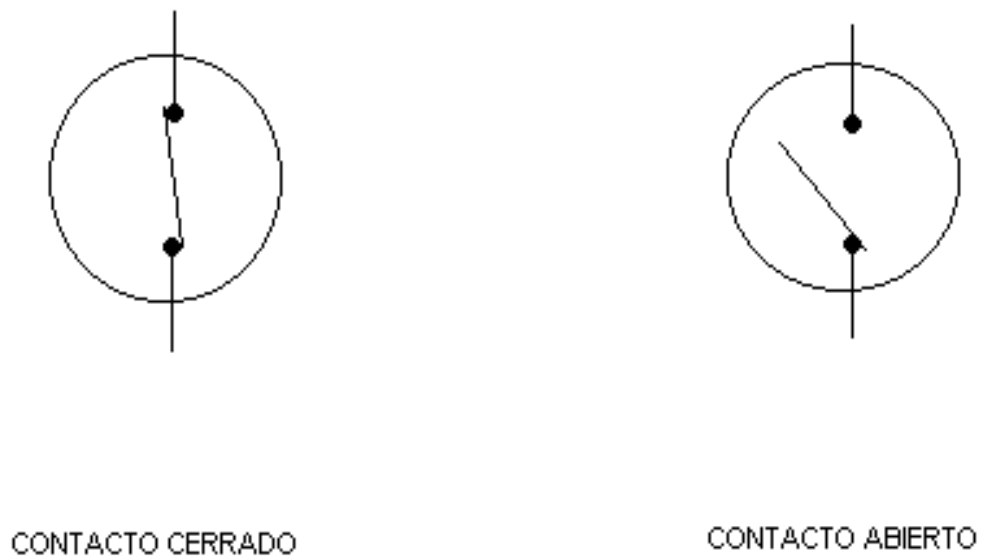


Figura 3.4

CONTROL DE TEMPERATURA (TERMOSTATO)

El dispositivo de regulación de temperatura que se muestra en la (fig. 3.5) puede ser considerado como típico en los refrigeradores familiares. Este regulador es del tipo denominado control termostático de temperatura, cuyo funcionamiento consiste en arrancar y parar el compresor. Esta conformado por un bulbo termostático, un tubo capilar y un diafragma o fuelle. Este

conjunto esta cargado con una pequeña cantidad de refrigerante y se halla herméticamente cerrado.

El bulbo termostático se mantiene en estrecho contacto con la pared del evaporador, exactamente en donde finaliza la vaporización del mismo, al cual va sujeto por medio de una grapa, y las variaciones de temperatura que sufre el evaporador se transmiten al bulbo, transformándose en variaciones de presión del fluido, que hacen expandir o contraer el fuelle. Estos movimientos de expansión o contracción del fuelle son recibidos por un sistema de palancas y resortes que mantienen en tensión al sistema; todo este conjunto forma un mecanismo que amplía los movimientos del fuelle y los transmite a un juego de contactos, provocando la acción de conexión y desconexión, cuando la temperatura alcanza los valores máximo y mínimo establecidos.

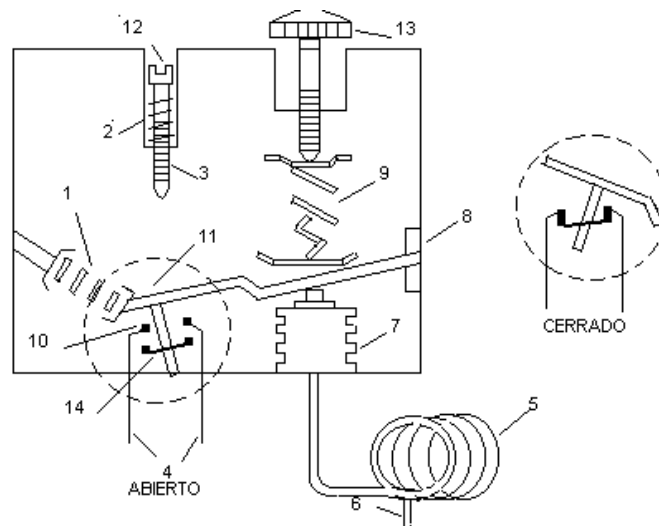


Figura 3.5

1. Resorte de corte y cierre rápido
2. Resorte
3. Perno de ajuste diferencial
4. Cables eléctricos a contactos fijos
5. Tubo capilar
6. Bulbo
7. Fuelle
8. Articulación de palanca
9. Resorte de regulación
10. Contactos fijos
11. Palanca
12. Tornillo de ajuste diferencial
13. Botón de regulación
14. Puente de contacto.

Estos controles de temperatura en los refrigeradores domésticos poseen una perilla de accionamiento manual, mediante la cual puede fijarse la temperatura que se desee en el interior del espacio a enfriar. En el dial o cuadrante indicador sobre el cual gira la perilla, se han marcado las diferentes posiciones de regulación que son de “parada” o desconectado, varias posiciones que permiten el ajuste desde frío mínimo hasta la máxima “congelar” y también la posición correspondiente a “descongelar”.

Cuando la perilla se halla en la posición de “parada”, el motor se halla desconectado en forma permanente y el equipo no puede ponerse en marcha por si solo, pero si se gira la perilla a la posición de frío mínimo o cualquiera de las posiciones siguientes los contactos del dispositivo se cierran y el equipo se pone en marcha

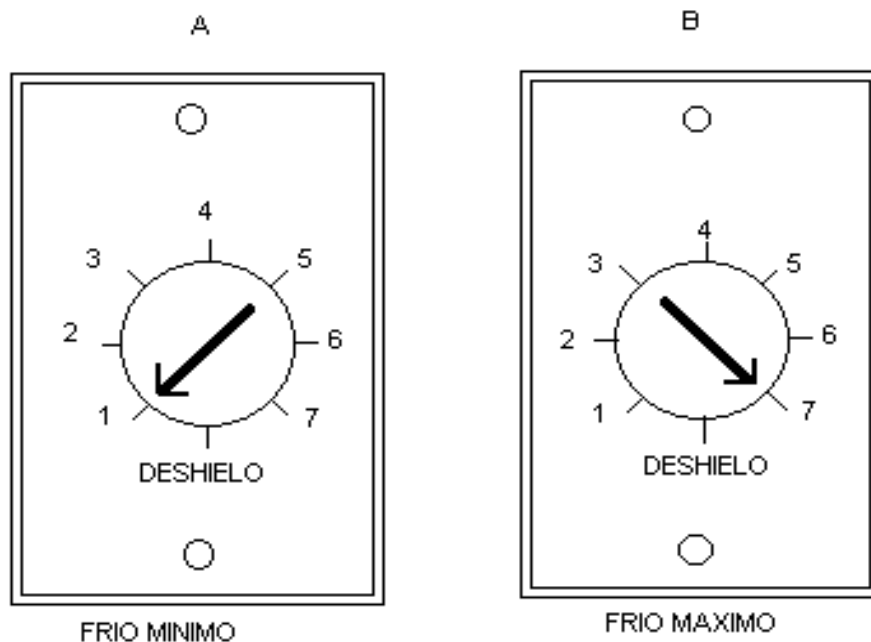


Figura 3.6

Como puede apreciarse en la figura 3.6 hay una serie de marcas intermedias sobre el dial que corresponde a distintas graduaciones de frío en el equipo. Girando la perilla en el sentido de las manecillas del reloj, se cierran los contactos, al llegar al punto de frío mínimo se inicia el funcionamiento del equipo. Se debe hacer girar la perilla mas allá del punto indicado descongelar hasta que la flecha se halle frente al punto 1 (fig. 3. 6 A), en cuya posición el equipo marchara hasta que la temperatura en la pared del evaporador, a la cual se halla sujeto el bulbo termostático, descienda a -8°C , temperatura a la cual se separaran los contactos del dispositivo automático y el motor se detendrá hasta que la temperatura en el interior del espacio a refrigerar, se eleve a -2°C en cuyo momento los contactos del dispositivo se cerraran conectando el circuito y poniendo el equipo nuevamente en marcha. De lo visto se desprende que cuando la perilla se halla en el punto 1 que es el de menor frío, la temperatura interna en el equipo varía entre -2°C y -8°C y los ciclos de detención y puesta en marcha del equipo seguirán cumpliéndose

automáticamente, conservando la temperatura entre los dos puntos mencionados que difieren en 6°C.

Si se desea mas frío, se hace girar la perilla al punto 3 del dial y el equipo se detendrá cuando la temperatura sobre la pared del evaporador haya descendido a – 10° C volviendo a ponerse en marcha cuando ascienda a – 4°C o sea que también en este caso la temperatura podrá sufrir variaciones de 6°C. Si se hace girar la perilla hasta el punto 7, tendrá el frío máximo, alcanzando el punto de menor temperatura que el dispositivo puede regular

Cuando se ajusta la perilla de regulación en el punto 7 (fig. 3.6B) el equipo trabajara un tiempo mas prolongado, deteniéndose únicamente cuando la temperatura en el evaporador descienda a – 15°C y como en los casos anteriores, el equipo volverá a ponerse en marcha cuando se produzca un ascenso de 6° C en la temperatura o sea cuando la misma ascienda a – 9° C. En el punto 7 es posible que el equipo marche continuamente, pues las condiciones de carga no le permiten alcanzar los – 15°C necesarios para que se produzca la detención del motor, por tal motivo esta posición debe emplearse únicamente en casos excepcionales en que se requiera un frío intenso. Por lo general la posición 3 es suficiente para fines prácticos de refrigeración doméstica.

LUZ INTERIOR

La luz interior de un refrigerador doméstico se instala de tal forma que únicamente encienda en el momento que se abra la puerta, esto se logra con un interruptor tipo pulsador normalmente cerrado, es decir que en el momento que se lo oprime el interruptor abre sus contactos interrumpiendo el circuito y esto es lo que sucede cuando se cierra la puerta del refrigerador doméstico, particularmente las neveras. (Fig. 3.7A) Cuando se abre el interruptor vuelve a su posición original o sea cerrado, por lo tanto se cierran sus contactos dando paso a la corriente que llega hasta el bombillo haciendo que este se encienda. (Fig. 3.7B) La apertura y cierre de la puerta no es recomendable hacerlo muy a menudo, se debe abrir la puerta únicamente cuando sea necesario, debido a que en el momento que la puerta de la nevera se abre, se introduce aire caliente del medio ambiente al tiempo que se enciende el bombillo y por ende

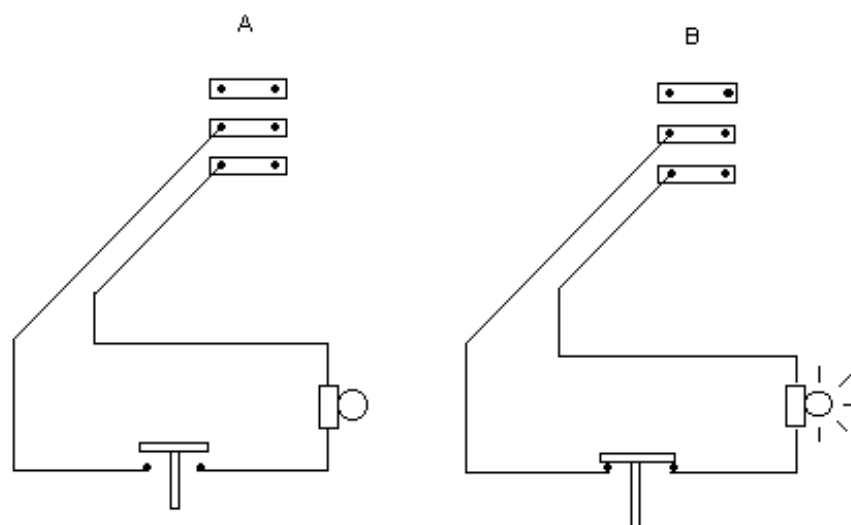


Figura 3.7

genera mas calor por radiación. Esto hace que el trabajo del refrigerador se prolongue hasta alcanzar nuevamente la temperatura establecida.

REGLETA DE CONEXIONES Y LÍNEAS DE ALIMENTACIÓN

Las regletas de conexión se utilizan con el fin de organizar de manera eficaz la instalación del circuito eléctrico del refrigerador. En la regleta de conexión se reparten los dos circuitos independientes que son, el circuito de instalación del compresor con todos sus accesorios de automatismo y control y el circuito de iluminación interior.

Las líneas de alimentación del refrigerador doméstico son de un calibre relativamente bajo, generalmente se emplea cordones de alambre calibre 12 A.W.G. que esta diseñado para soportar hasta 20 amperios.

En el sistema de tomacorriente se instala una clavija generalmente para hacer fácil su enchufado o desenchufado del refrigerador. Figura 3.8

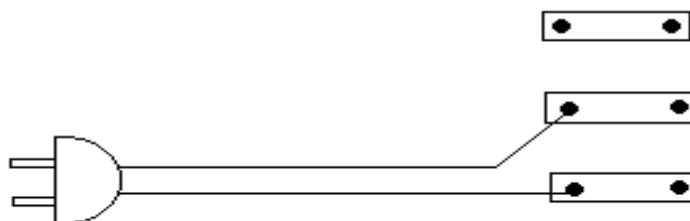


Figura 3.8

EQUIPOS Y HERRAMIENTAS IV

BOMBA DE VACÍO.

La bomba de hacer vacío es uno de los equipos mas útiles en refrigeración, En vista de que de un buen vacío depende el buen funcionamiento del sistema. Dado el alto costo de una bomba de vacío, muchos técnicos frigoristas acostumbran a hacer autovacio lo cual no es recomendable hacerlo por que el compresor puede sufrir daños irreparables. Para contar en el taller con una bomba de vacío se puede construir con un compresor que de pronto ya no se pueda utilizar en un refrigerador pero que para este propósito puede servir.

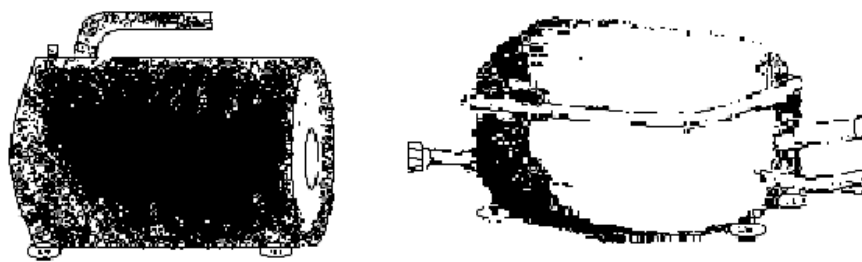


Figura 4.1

En la Figura 4.1. Se pueden observar una bomba de vacío y un compresor arreglado para tal propósito, simplemente se ha colocado un racor en uno de los tubos de succión y se ha sellado el otro tubo de succión de esta manera se lo puede utilizar como bomba de vacío.

MANÓMETROS

Los manómetros o múltiple de manómetros permiten al técnico diagnosticar problemas y facilitan la carga de refrigerante. El juego consta de un manómetro compuesto incluye el manómetro de baja presión y el manómetro de vacío en uno solo, este generalmente es de color azul, el manómetro de alta presión generalmente de color rojo y el múltiple o cuerpo del juego. En la Figura 4.2. Se puede observar el juego completo.

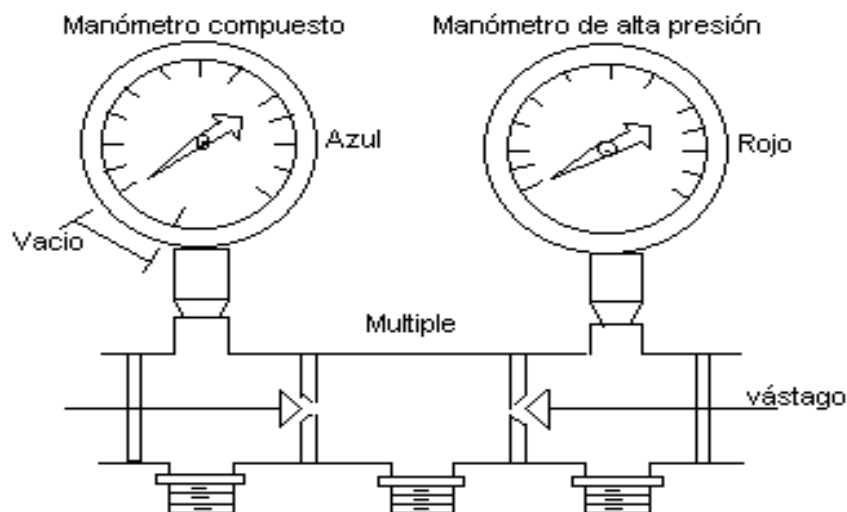
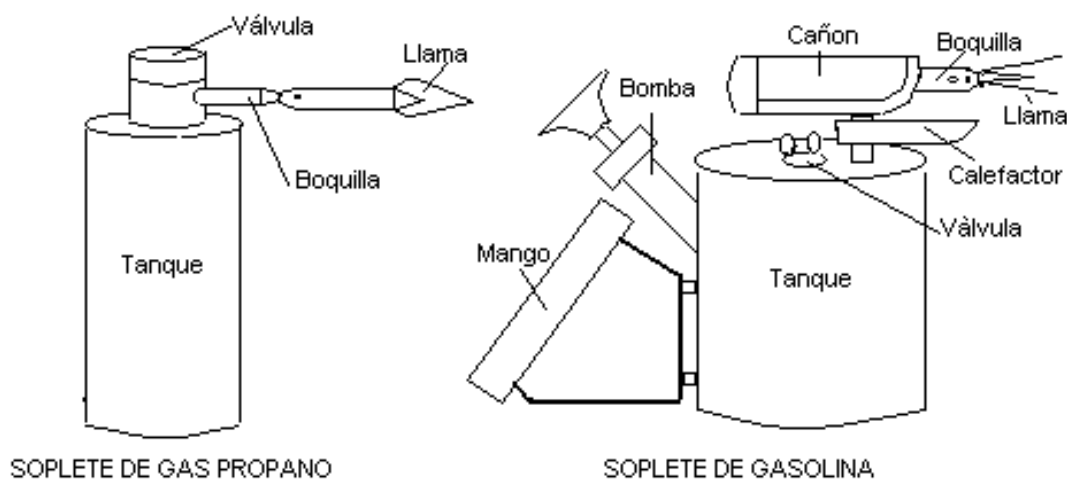


Figura 4.2

SOLDADORES

El soldador mas utilizado en refrigeración doméstica en este momento es el de gas propano. La comodidad, eficiencia, economía y fácil reposición han hecho que el soplete de gas propano haya desplazado prácticamente al soplete de gasolina, el cual presenta muchas desventajas con respecto al de gas propano tales como el peligro que presenta de incendiarse, el tiempo que se gasta calentándolo, la difícil consecución de una buena temperatura, el peso y espacio que ocupa Etc. En la Figura 3. Se pueden observar los dos sopletes.

Figura 4.3



PINZA VOLTIAMPERIMETRICA

La pinza voltiamperimétrica es una herramienta indispensable para el trabajo en refrigeración doméstica en la parte eléctrica.

La parte que corresponde al amperímetro es la de mayor utilidad dado que con el se puede verificar si el motor eléctrico que esta dentro de la unidad sellada

esta funcionando de una manera adecuada, el fabricante establece una intensidad determinada para cada unidad dependiendo de la potencia de la misma con un rango de tolerancia mínimo. Si la intensidad no corresponde a la especificada indica que hay problemas en la unidad.

El voltímetro sirve para verificar la tensión de entrada tanto en el toma como en cada uno de los componentes del sistema eléctrico y el óhmetro del cual también está provista sirve para medir continuidad en los componentes eléctricos. En la Figura 4.4 se puede observar una pinza voltiamperimétrica.

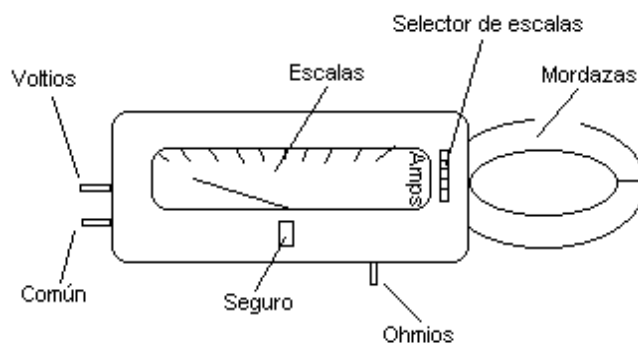


Figura 4.4

DOBLADORES DE TUBO

Hay dos tipos de herramientas para doblar tubería de cobre, el uno consiste en un juego de resortes de diferentes diámetros los cuales se utilizan externamente, el otro tipo es un juego de dobladores de palanca y vienen con moldes de diferentes diámetros intercambiables.

Tanto los unos como los otros tienen sus ventajas y desventajas. Las ventajas de los de resorte están sobre todo en el costo que es mucho menor que los

otros, podríamos citar como ventaja también el hecho de que su peso y volumen son bajos comparados con los de palanca.

Los dobladores de palanca tienen como ventajas en la ejecución de los dobleces que se realizan de una manera casi perfecta, donde se puede medir los grados exactos de curvatura del tubo ya que en los moldes vienen demarcados de 0° a 180° , Brindando una fácil manipulación de la tubería. Otra ventaja y muy importante es que por estar dotado de palancas se puede doblar tubería de diámetros relativamente grandes comparado con los dobladores de resorte que sus diámetros son limitados. En la Figura 4.5 se pueden observar los dos tipos.

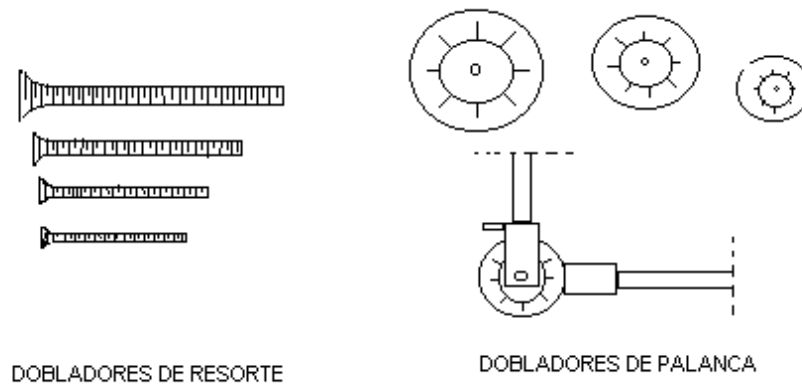


Figura 4.5

ABOCARDADORES

Los abocardadores se encuentran en el mercado de diferentes tamaños y formas, pero para refrigeración doméstica los más utilizados son los que

tienen orificios con dimensiones de $\frac{1}{4}$ y otras alrededor de la misma. Algunos vienen compuestos en cuanto a la prensa o sea las dimensiones de los orificios se reparten en dos prensas.

Los punzones vienen de diferentes dimensiones, nuevamente el de mayor uso es el de $\frac{1}{4}$ de pulgada para refrigeración doméstica. Además de los punzones se hace necesario contar también con el cono, Herramienta muy utilizada para abocinar o sea hacer en el extremo del tubo un bocín cónico que se acople perfectamente a un racor roscado.

En la Figura 4.6 se puede observar un abocardador completo y a un lado el cono de abocinar.

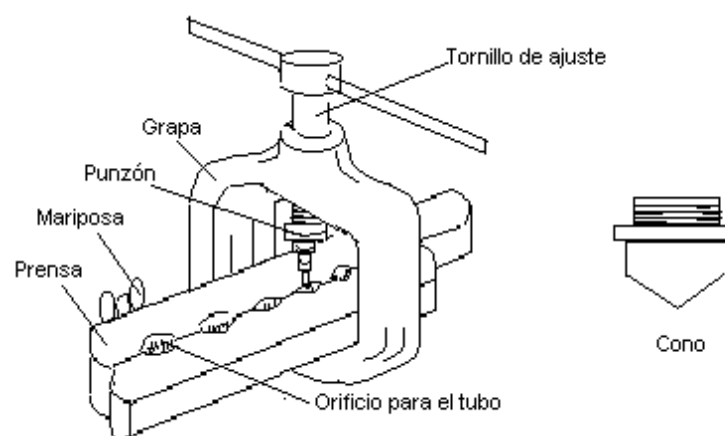


Figura 4.6

CORTATUBOS

Para cortar tubo de cobre de uso en refrigeración doméstica se utiliza básicamente el cortatubos. Herramienta provista de rodillos, una cuchilla quita

rebabas, una cuchilla circular y un tornillo de ajuste. Estas herramientas se encuentran en dos tamaños uno que es estándar y otro pequeño que se utiliza en sitios de difícil acceso para el de tamaño estándar.

En muy pocas ocasiones es necesario utilizar la sierra manual dado que las dimensiones de los tubos utilizados se pueden cortar fácilmente con el cortatubos. Esta herramienta además de la comodidad que ofrece para tal menester, hace los cortes a 90°, no desprende esquirlas y la rebaba que deja es mínima, cosa que no sucede con la sierra manual. En la figura 4.7 se puede observar un cortatubos estándar.

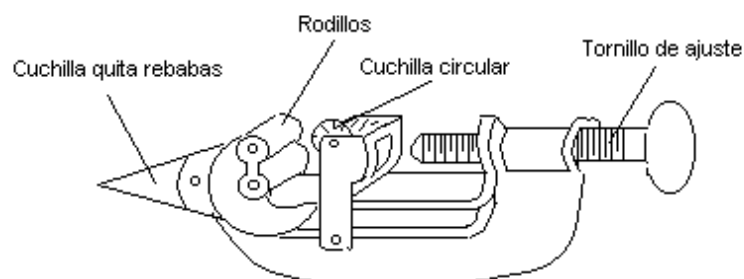


Figura 4.7

DETECTORES DE FUGAS DE REFRIGERANTES

El método más simple para la detección de fugas de refrigerantes es la utilización de las burbujas de jabón. A pesar de su simplicidad es un método muy efectivo, dado que se puede emplear con cualquier tipo de refrigerante. La presencia de burbujas de jabón indica indiscutiblemente fuga de refrigerante.

La lámpara de halón es un detector de fugas que su uso ha disminuido debido a su baja sensibilidad y por lo tanto poca confiabilidad.

El detector de fugas electrónico es el dispositivo mas sensible, y son de costo relativamente bajo. Por esto y por su versatilidad es el dispositivo de mayor uso en estos momentos, se diseñan para la detección de un refrigerante específicamente, par la refrigeración doméstica se necesita un detector de Freon 12 y uno de R-134 A. Para el uso de estos dispositivos se debe contar con una atmósfera limpia, si está contaminada por refrigerante o humo puede presentar reacciones falsas. Su manipulación es simple únicamente se acerca su punta detectora en los lugares donde se sospeche exista la fuga y en presencia del refrigerante para el cual ha sido diseñado, activa una alarma luminosa o sonora, como puede observarse en la Figura 4.8

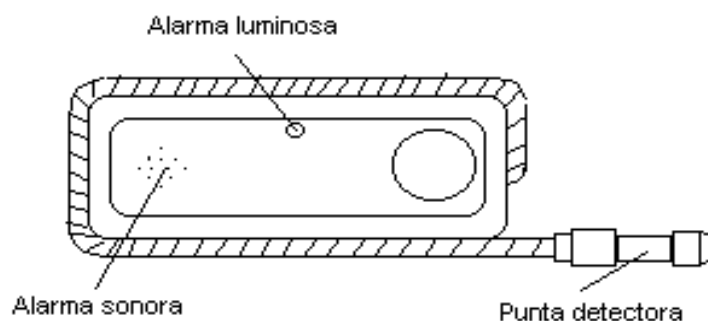


Figura 4.8

HERRAMIENTAS MANUALES

Un buen técnico de refrigeración doméstica además de los equipos y herramientas anteriormente citadas debe contar con algunas herramientas manuales como válvulas de servicio o carga de refrigerante para acoplarlas a

los cilindros de refrigerantes que vienen en botes de una o dos libras normalmente. Un juego de llaves de boca fija de diferentes dimensiones, un juego de destornilladores de pala, un juego de destornilladores de estrella, unos alicates de presión (hombre solo), alicates universales, un juego de limas de diferentes formas, un cuchillo o navaja, y por último debe contar con materiales tales como lija para metal, racores de diferentes dimensiones, soldadura de plata, fundente para soldadura de plata, jabón detergente, Etc.

MANEJO DE TUBERÍA V

INFORMACIÓN RELATIVA

En el campo de la refrigeración, el funcionamiento del equipo depende de la atención cuidadosa a los detalles.

La tubería que lleva el refrigerante a los diversos componentes se considera como una parte vital del sistema

Hablando prácticamente, existen dos tipos de tubería: Rígida (dura) y semirrígida (suave). La tubería rígida puede ser cobre estirado en frío, acero inoxidable o tipos similares. La semirrígida puede ser cobre suave, aluminio, latón o aleación especial. Para seleccionar correctamente el tipo de tubería adecuado se debe conocer la clase de sistema de refrigeración, disponibilidad y costos de los diferentes tipos de tubería, así como la clase de aditamentos que deben usarse.

El conocimiento del refrigerante en el sistema es importante, por que puede tener un efecto corrosivo en el cobre por tanto debe usarse acero o aluminio con este refrigerante.

La tubería en la refrigeración difiere de otros tipos de tubería en que se limpia y deshidrata, y en que los extremos son sellados para protegerlos contra esa humedad y suciedad.

El cobre suave se compra generalmente en tubos enrollados de 7.5 o 15 metros y se especifica por su diámetro exterior.

Cuando es necesario cortar una determinada longitud de tubería del rollo, debe asegurarse de que se coloque este sobre una superficie plana y desenrollarlo de la manera correcta, o sea nunca debe jalarse axialmente el tubo del lado donde este finaliza, sino del rollo.

CORTE DE TUBO DE COBRE

Cuando deba cortarse un tubo de cobre, es absolutamente necesario que la operación se efectúe a escuadra, es decir que el corte, sea perpendicular al eje longitudinal del tubo, de procederse en otra forma la unión del extremo del tubo al tramo siguiente, o la salida del dispositivo que conecta, no sea perfecta.

El corte debe hacerse por medio de una sierra para metal de corte fino, sujetando previamente en una prensa de tipo apropiado, este sistema se emplea cuando se debe cortar tubos de gran diámetro y de paredes de gran espesor. En refrigeración doméstica, el corte se efectúa por lo general recurriendo a una herramienta especial llamada cortador de tubos, como se vio en el capítulo anterior el cual esta constituido por dos rodillos, sobre los cuales se apoya el tubo, y una cuchilla circular que incide sobre el tubo y lo corta cuando se hace girar la herramienta alrededor del tubo al que se ajusta, para ubicar la sección del tubo que debe cortarse frente a la cuchilla, se hace desplazar mediante un tornillo el dispositivo que sirve de soporte a la misma. Para evitar que se

introduzcan partículas de metal en el interior del tubo, cosa muy posible cuando se utiliza la sierra de metales, es necesario efectuar la operación manteniendo hacia abajo el extremo a seccionar pues en esta forma las limaduras no podrán penetrar en él.

Habitualmente los proveedores entregan los tubos con los extremos cerrados. Lo que indica que han sido sometidos a un proceso de deshidratación, sin dejar vestigios de humedad y que se ha practicado en ellos una perfecta limpieza. Este cierre que se practica por aplastamiento, impide que durante el almacenamiento y manipulación de los tubos se alteren los requisitos citados. Al cortar un tubo la herramienta dobla ligeramente su extremo hacia adentro, formando una pequeña rebaba que debe ser eliminada mediante escariado, para lo cual se recurre al escariador del que la misma herramienta está provista

DOBLADO DE TUBO DE COBRE

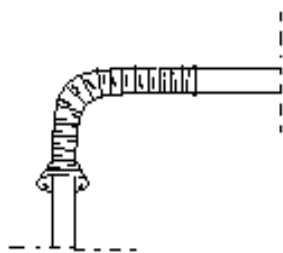


Figura 5.1

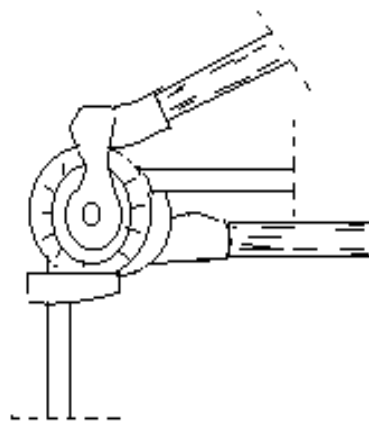


Figura 5.2

Debe tenerse cuidado en el doblado de un tubo para un trabajo específico. El tipo más simple de herramienta para doblar es el resorte Figura 5.1. Cuando se usa un resorte externo se introduce sobre el exterior de él y evita que se aplaste.

Cuando se usa un doblador de resorte siempre se dobla el tubo un poco más de lo requerido y luego se regresa al ángulo correcto, esto afloja el resorte para su fácil remoción.

La dimensión del tubo a doblar con resorte es de hasta 10 milímetros de diámetro. Cuando los tubos son de un diámetro mayor que el indicado, o cuando se trata de tubos de cobre duro, debe recurrirse al empleo de otro tipo de herramienta llamado doblador de tubo de palanca Figura 5.2 mediante el cual es posible doblar sin peligro de aplastamiento y sin que sea necesario el uso de resortes. Mediante dichas herramientas se obtienen curvas perfectas, pues las mismas son hechas sobre un molde cambiante de acuerdo al radio de curvatura deseado y al diámetro de tubo a utilizar.

Las herramientas de doblado de palanca también pueden emplearse para curvado de tubo de pequeño diámetro, cuando no se desea realizar la tarea con doblador de resorte.

ABOCARDADO DE TUBOS

En caso de que la tubería que se va a abocardar sea vieja, antes se debe recocer de la siguiente forma:

- 1- Use el soplete para calentar la tubería hasta que este alcance un color rojo apagado. No la sobrecaliente, si la tubería se vuelve rojo brillante, está demasiado caliente.
- 2- Permita que la tubería enfríe lentamente a la temperatura ambiente, cuando esté fría la tubería debe quedar suave y puede ser expandida con facilidad.

El abocardado es un medio empleado para formar la unión de cobre de manera que puedan juntarse dos piezas sin el uso de accesorios. Esta operación se efectúa con una herramienta de abocardar del tipo de punzón o del tipo de tornillo. La tubería se sujeta en la prensa de abocardar aplicando el punzón especialmente diseñado al tubo, abocardando, expandiendo el extremo de manera que se ajuste sobre el extremo de otra pieza de tubería.

La herramienta del tipo de tornillo funciona obteniendo el mismo resultado, aun cuando en este caso la herramienta se atornilla en el tubo para abocardarlo.

FORMA DE ABOCARDAR:

- 1-Colocar el extremo del tubo en la prensa de abocardar.
- 2-Permitir que se extienda el tubo una distancia igual a su diámetro sujetándolo.
- 3.-Seleccionar el punzón apropiado y después de colocar una gota de aceite en el extremo, aplicar a la tubería una profundidad igual a su diámetro original.

Figura 5.3

4.-Retirar el punzón e insertar la otra pieza de tubería en esta parte abocardada
Figura 5.4

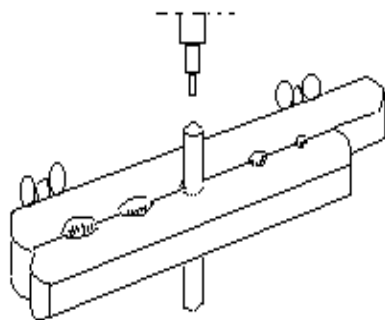


Figura 5.3

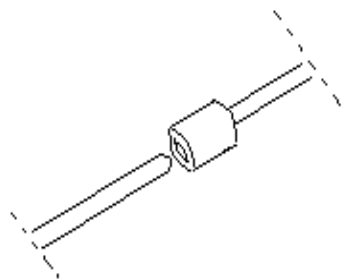


Figura 5.4

NOTA: Nunca se debe hacer un abocardado en donde haya de localizarse un doblez.

Hay casos en que se necesita abocinar el extremo de un tubo para conectarlos con accesorios roscados (Racores) el procedimiento para ello es el mismo anteriormente descrito con la diferencia que se cambia el punzón por un cono
Figura 5.5 y el tubo sobresale de la prensa 4 mm.

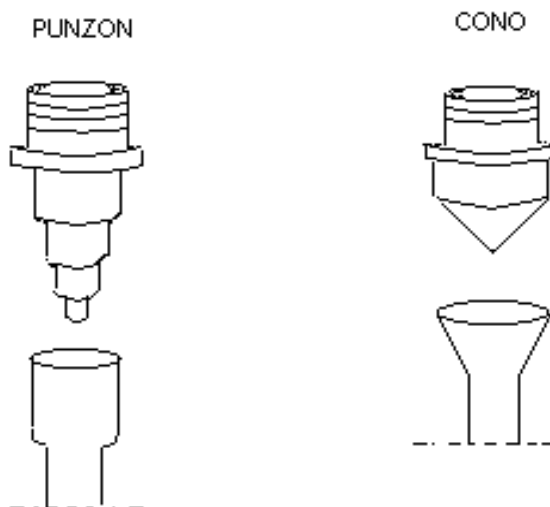


Figura 5.5

SOLDADURA SUAVE PARA TUBERÍA DE COBRE

Una vez abocardado el tubo a soldar, se debe limpiar muy bien la superficie con lija fina o lana de acero, cuidando de que no caigan partículas dentro de la tubería.

Asegúrese de que la tubería entra en la parte expandida con facilidad, si entra demasiado apretada, no habrá espacio para que penetre la soldadura, si queda muy floja la unión será débil.

Aplique una pequeña cantidad de fundente a las superficies que van a ser unidas, solo es necesario una pequeña cantidad si usa demasiada puede contaminar el sistema.

Empuje el extremo de la tubería dentro de la expansión que se hizo en la otra tubería hasta que penetre al máximo. Gire las tuberías para esparcir el fundente. Caliente la unión con el soplete usando una llama de tamaño correcto, espere hasta que la unión esté al rojo claro, toque la unión con la varilla de soldadura de plata en el lado del tubo que no fue expandido, la soldadura debe fundirse, penetrando y corriendo con facilidad alrededor de toda la junta. No sobrecaliente la unión se puede fundir la tubería.

Cuando se alcance la temperatura correcta se toca la unión con la varilla de soldadura en diferentes partes para asegurarse que penetra uniformemente.

Figura 5.6.

La soldadura derretida deberá correrse y llenar el espacio entre la parte exterior de una tubería y la parte interior de la expansión que se hizo en la

otra. Cuando la soldadura ha formado un anillo alrededor de la tubería en el extremo de la expansión, se puede retirar el soplete. Figura 5.7.

Permita que la junta se enfríe sin moverla, no toque la tubería hasta que la soldadura se haya endurecido.

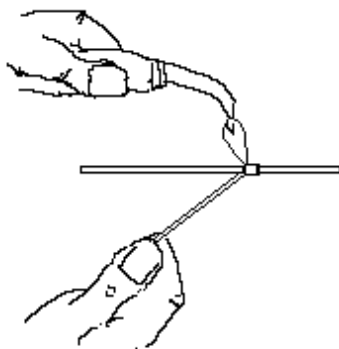


Figura 5.6

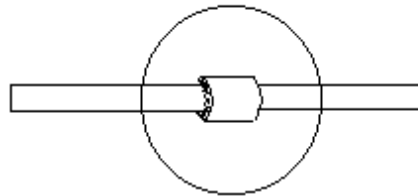


Figura 5.7

LOCALIZACIÓN Y REPARACIÓN DE AVERÍAS VI

EL COMPRESOR NO TRABAJA

Si el compresor no trabaja se puede deber a las siguientes causas:

1. No hay corriente en el toma.

Con el voltímetro debe comprobar el voltaje que debe ser de 110 voltios, con un 10% de tolerancia de lo contrario debe corregirlo hasta obtener el voltaje correcto.

2. Control apagado.

Gire el control (Termostato) hacia la derecha.

3. Control de temperatura averiado.

Si el control (termostato) está dañado se debe reemplazar por uno nuevo.

4. no hay corriente en los terminales del compresor.

Con el ohmetro verifique continuidad entre los cables que van desde el control.

5. Interruptor térmico defectuoso.

Una vez comprobado que hay corriente en los terminales del compresor, se debe probar continuidad en el térmico si no hay continuidad o está disparado, es mejor cambiarlo por otro de igual capacidad.

6. Relay defectuoso.

Cuando se conecta el refrigerador y se escucha dispararse el térmico, lo mas probable es que el relay esté pegado o abierto si es así se debe cambiar por uno de las mismas especificaciones, es aconsejable que cuando se cambie relay, se cambie el térmico también.

7. Compresor defectuoso

Se debe revisar continuidad entre los tres terminales del compresor, si en alguno no hay continuidad o si alguno presenta contacto a masa se debe cambiar el compresor. Si hay continuidad entre los tres terminales y no hay contacto a masa, puede conectar directamente el compresor identificando muy bien los terminales, la corriente debe ir al común y al de marcha y debe hacer un puente entre el terminal de marcha y el de arranque, si el compresor arranca mida su intensidad de acuerdo a las especificaciones del fabricante, si la intensidad es muy alta puede indicar problemas en el sistema de refrigeración en el cual se debe descargar el refrigerante y volver a probar. Si la intensidad no ha bajado se debe reemplazar el compresor.

FALLAS EN EL COMPRESOR.

El compresor que se utiliza en refrigeración doméstica es un equipo desechable por lo tanto en el mercado no se encuentran partes para sustituir las partes averiadas.

Hay algunos casos como son las empaquetaduras, compresor pegado por falta de uso etc. Que se pueden reparar.

Cuando la presión del compresor no es la óptima puede deberse únicamente a que algún empaque interno esta en mal estado, siendo así se puede proceder a abrir la unidad, revisar fugas y cambiar el empaque averiado. La falta de presión también se puede deber a la presencia de alguna partícula extraña en las válvulas, en este caso se procede a limpiar muy bien las dos válvulas, si el problema no se resuelve con esto, quiere decir que la falla puede estar en el pistón, la biela, la excéntrica etc. Casos en los cuales no se puede reparar por ausencia de estos repuestos.

Cuando el compresor por falta de uso se ha pegado, antes de abrirlo se puede probar conectándolo a un voltaje de 220 voltios por espacio de algunos segundos únicamente, si el compresor no ha despegado se puede abrir y manualmente despegarlo.

Si la falla es en el motor eléctrico ya sea recalentado o quemado lo mejor es reemplazarlo y no rebobinarlo.

Una vez corregido estos defectos o en el caso extremo de tener que cambiar la unidad se debe acoplar y soldar muy bien las uniones un los tubos y proceder a cargar refrigerante.

EL COMPRESOR TRABAJA PERO EL REFRIGERADOR NO ENFRÍA

Si el compresor trabaja pero el refrigerador no enfría las causas pueden ser:

1. Falta de refrigerante. La falta de refrigerante indica con toda seguridad que se ha presentado una fuga en alguna parte del sistema, por ello se debe localizar esa fuga de la siguiente forma:

LOCALIZACIÓN DE FUGAS DE REFRIGERANTE

Uno de los principales problemas que se presentan en los sistemas de refrigeración son las fugas del refrigerante. Si se presentan en el lado de alta presión, ocasionan la pérdida de refrigerante de manera que llega el momento que el sistema falla.

Si las fugas se encuentran en el lado de baja presión del sistema, el escape de refrigerante es mas lento pero también llega el momento en que el sistema va a fallar y si este defecto no se corrige a tiempo es posible que llegue a entrar aire al sistema y con él la humedad produciendo consecuencias graves hasta el punto de ocasionar daños en el compresor.

La prueba de fugas es un paso importante y debe realizarse con mucho cuidado. Desde el momento de hacer vacío se esta realizando la primera prueba de fugas, si el aire no puede evacuarse completamente es por que existe una fuga. El aumento de vacío depende de la magnitud de ésta. Si se ha logrado el vacío requerido pero éste no se mantiene indica que aun existe una fuga.

Para localizar las fugas estando el sistema en vacío se puede utilizar un poco de aceite de compresor y untarlo en las partes donde se sospeche pueda estar localizada la fuga; uniones soldadas, uniones roscadas etc. Si no es posible localizar la fuga con el sistema en vacío se debe proceder a cargar refrigerante a presión y utilizando un detector de fugas o únicamente agua con jabón se vuelve a recorrer todas las partes sospechosas hasta localizar la fuga y

corregirla. Esto puede ser soldando alguna unión que presento fuga, soldando un poro que se pudo haber hecho accidentalmente, esto suele suceder muy a menudo en el evaporador, si el poro es pequeño se puede recurrir a soldaduras químicas si el orificio es muy grande se puede reemplazar la tubería de aluminio por tubería de cobre o cambiar el evaporador por otro nuevo. o simplemente ajustando el racor por donde se presentaba la fuga.

2. HUMEDAD EN EL SISTEMA

La presencia de humedad en un sistema de refrigeración se debe básicamente a un vacío mal ejecutado antes de haber cargado el refrigerante.

El síntoma mas relevante en el diagnostico de presencia de humedad en el sistema es cuando el refrigerador deja de enfriar o congelar según sea el caso de una manera abrupta a pesar de que el compresor este trabajando y luego repentinamente o después de haberse desconectado y esperado un tiempo prudente, vuelve a enfriar o congelar normalmente. Esto sucede debido a que el agua que se encuentra dentro del sistema puede llegar al punto de congelación y obstruir el tubo capilar, esta obstrucción dura hasta el momento en que por alguna razón ese trozo de hielo que esta obstruyendo el tubo capilar se descongele y deje pasar el refrigerante volviendo a trabajar normalmente el sistema.

Cuando este problema se presenta quiere decir que la sílica del filtro secador ha sido saturada y no es capaz de absorber mas humedad por lo tanto para reparar este problema se debe cambiar el filtro secador, hacer un buen vacío y cargar nuevamente refrigerante.

CARGA DE GAS REFRIGERANTE

Una vez detectado y corregido el problema que pudo ser: Fuga de refrigerante, humedad en el sistema o cambio de unidad, proceda a cargar el refrigerante de la siguiente manera:

1.- Instale el manómetro

1.1.- Corte el tubo e instale un racor con su respectivo abocardado, o abra la llave según sea el caso.

1.2.- Con una extensión o racor macho instale la manguera de baja (azul) del manómetro.

1.3.- Conecte la manguera central (amarilla) del manómetro a la bomba de vacío

1.4 Abra la llave del manómetro de baja (azul) y cerciórese de que la llave del manómetro de alta (rojo) permanezca cerrada.

2.- Efectúe el vacío

2.1.-Conecte la bomba de vacío y espere a que la aguja del manómetro de baja marque 29 o 30 mm. de vacío y espere unos 15 minutos.

2.2.- Cierre la llave del manómetro de baja, desconecte la bomba de vacío y espere 15 minutos como mínimo. Si la aguja permanece en su posición inicial puede proceder a cargar refrigerante, de lo contrario debe localizar la fuga. Para ello debe untar con aceite lubricante en las partes donde sospeche que se puede encontrar la fuga, una vez localizada abra

la llave del manómetro de baja para quitar el vacío e igualar las presiones. Corrija el defecto y efectúe nuevamente el vacío.

3.- Cargue refrigerante

3.1- Suelte la manguera amarilla de la bomba de vacío e instale en ella el cilindro de refrigerante.

3.2.- Sin apretar la manguera suelte un poco de refrigerante con el fin de que este saque el aire que ha entrado en la manguera.

3.3.- Apriete la manguera en la válvula de servicio del cilindro de refrigerante, y suelte un poco del mismo.

3.4.- Conecte el refrigerador y abra la llave del manómetro de baja.

3.5.- Abra y cierre la llave del manómetro de baja, permitiendo que entre el refrigerante paulatinamente, hasta completar la carga del mismo, de acuerdo a las especificaciones del fabricante.

3.6.- Si no cuenta con las especificaciones del fabricante, observe el evaporador, en la parte donde él termina y cuando forma escarcha en esta parte es cuando la carga de refrigerante ha sido suficiente.

3.7.- Evite que en el tubo de retorno se produzca escarcha, esto es síntoma de que tiene demasiado refrigerante, por lo tanto en estos casos se debe sacar refrigerante hasta que desaparezca la escarcha en dicho tubo.

3.8.-Cierre la llave de servicio de la unidad, o aplaste el tubo, córtelo y sóldelo según sea el caso.

POCO FRÍO EN EL REFRIGERADOR

Cuando en el interior del refrigerador la temperatura no baja a la requerida el problema puede ser:

1. El botón de graduación del termostato en la posición mínimo.

Se debe ajustar el botón a la posición correcta, una posición intermedia es recomendable.

2. Termostato descalibrado.

El termostato se puede calibrar internamente como se ha visto anteriormente con un tornillo de graduación sin embargo para efectuar esta operación debe asegurarse que la temperatura no corresponde a la establecida por el dial, si no se logra corregir este defecto lo mejor es reemplazarlo por uno nuevo.

3. Demasiada escarcha en el evaporador.

El evaporador debe ser descongelado periódicamente para evitar el aislamiento que produce la escarcha, cuando esta supera el medio centímetro se debe quitarla.

4. Empaques de las puertas con escapes.

Se debe revisar cuidadosamente el estado de los empaques, si ellos presentan problemas se deben arreglar o cambiar, si es una nevera se puede probar con un papel entre la puerta y el gabinete debe sujetar al papel en todo el rededor de la misma si esto no sucede indica que hay entrada de aire caliente lo cual impide obtener una baja temperatura.

5. Falta de refrigerante

La escasez de refrigerante como se vio anteriormente inicialmente provoca este síntoma pero luego el enfriamiento desaparece completamente. En la sección anterior ya se vio como corregir este defecto.

6. El refrigerador colocado en un sitio caliente.

Un refrigerador nunca se debe instalar cerca de una fuente calorífica tales como exposición a los rayos solares, cerca de una estufa o cualquier aparato de calefacción. Si esto sucede se debe retirar o alejar de esta fuente de calor.

DEMASIADO FRÍO EN EL REFRIGERADOR

Cuando el refrigerador enfría demasiado o mas de lo requerido se debe a:

1. Botón del termostato en la posición máximo.

Se debe ajustar el botón del termostato a la posición adecuada.

2. Bulbo del termostato suelto.

Debe revisar si el bulbo del termostato está en la grapa del evaporador, si no se la debe sujetar en ese sitio.

3. Control o termostato pegado.

Si al girar el termostato hacia la izquierda el refrigerador no apaga, quiere decir que el termostato está pegado cuando esto sucede se debe reemplazar por uno nuevo.

4. Cables del termostato en corto.

Cuando los terminales de los cables o los cables que van al control están pegados, el control queda por fuera del circuito, se debe entonces despegar y aislar muy bien estos cables.

CONGELACIÓN DEL TUBO DE SUCCIÓN

Cuando el tubo de succión, tubo que se encuentra en la parte posterior del refrigerador, se congela o produce escarcha lo cual se debe evitar por que esta escarcha favorece la corrosión del tubo, se debe a dos causas básicamente.

1. La posición del termostato otra vez en la posición máxima.

Corregir la posición de dicho control.

2. Exceso de refrigerante.

Cuando la carga de refrigerante ha sido demasiada, el disparo del mismo no termina en el evaporador sino que continúa hasta el tubo de retorno para corregir este defecto se debe evacuar la cantidad de refrigerante sobrante. En el tubo o válvula de servicio del refrigerador se debe abrir o cortar según sea el caso hasta que salga el refrigerante sobrante y luego se cierra la válvula o se aplasta y se suelda el tubo.

EL BOMBILLO DE LUZ INTERIOR NO ENCIENDE

1. No hay corriente en el toma.

Verificar con el voltímetro si hay o no voltaje en el toma y reparar la falla.

2. Bombillo fundido.

Si el bombillo está fundido se debe reemplazar para ello se debe destapar con cuidado la caja de controles dependiendo de la marca del refrigerador así mismo es su disposición.

3. Interruptor trabado o dañado.

Si el bombillo está bueno y hay corriente en el toma lo mas probable es que el interruptor esté averiado por lo tanto se debe proceder a reemplazarlo.

BIBLIOGRAFÍA

WARREN Marsh y THOMAS Olivo. Principios de refrigeración. México. Editorial Diana. 1.976

DOSSAT Roy. Principios de refrigeración. México. Compañía Editorial Continental. S.A. 1.963

GOLIBER paul. Refrigeración Manual de reparación. México. Manuales Delmar. 1.962

TRATADO GENERAL DE REFRIGERACIÓN. Centro Regional de Ayuda técnica. Impreso en Argentina.

ROGER Luis. Manual de refrigeración. Barcelona. Editorial Sintet.

CINTERFOR. Mecánico de refrigeración. Colecciones básicas Cinterfor.

CARRIER INTERNACIONAL LIMITED. Impreso en EE.UU. 1.964

SENA PUBLICACIONES. Refrigeración y climatización. Dirección
Nacional. Bogotá 1.966